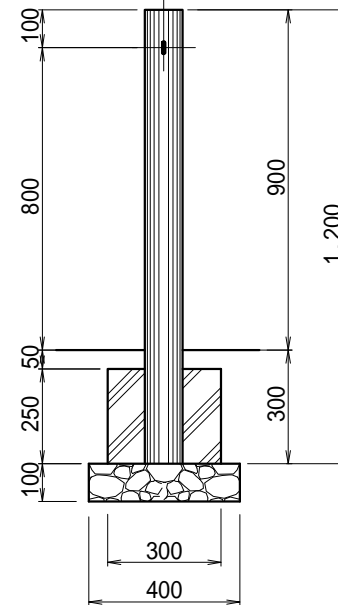


【特記】

樹脂部はリサイクルプラスチック(エコマーク認定品)
 賠償責任保険加入品 使用鋼管は溶融亜鉛メッキ品
 再生プラスチック擬木 色：ダークブラウン (UV剤7.5%入)
 外観：クヌギ肌模様
 支柱フックは8Mアイボルト・アイナット(SUS304)仕様とする。
 図面寸法は標準値、寸法公差は品質証明書にてご確認下さい。



参考敷設歩掛 21m当り

項目	単位	数量
床掘り	m ³	2.40
埋戻し	m ³	1.82
残土処理	m ³	0.58
砕石基礎	m ³	0.24
コンクリート	m ³	0.31
型枠	m ²	4.50
据付手間	人	0.42

据付手間は普通作業員
 土工事,基礎工事は含まず。

部材数量表 21m当り

品名	品番	標準寸法D×W×Lmm	標準重量kg	数量	単位
支柱(端末)	GF-1012-C1-E	100×1200	12.0	2	本
支柱(中間)	GF-1012-C1	100×1200	12.0	13	本

縮尺	1/20	用紙	A4
品名	エコギ木 チェーン柵		
型式	GF-1012-C1		
ヤマム株式会社			