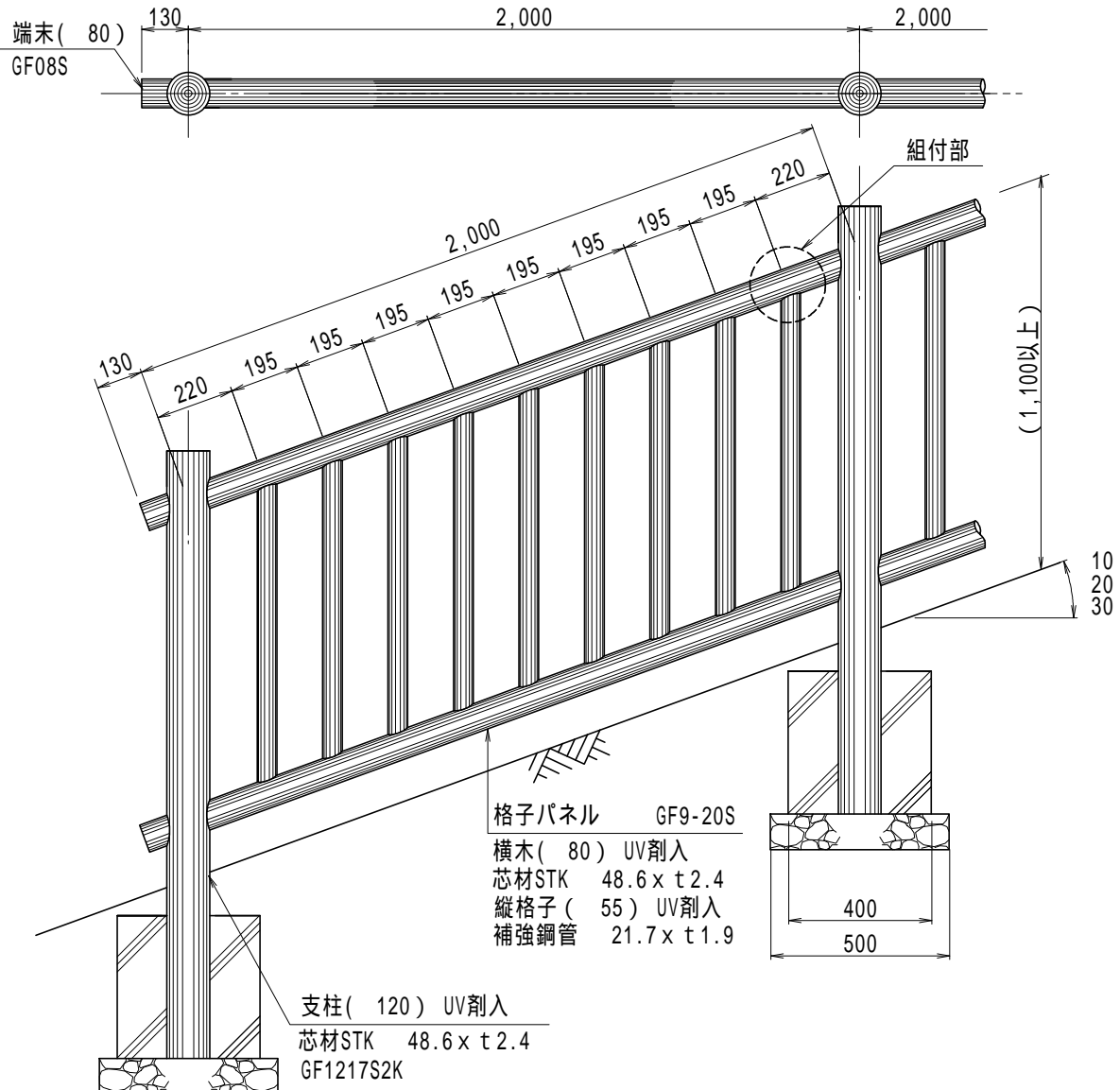


部材数量表 20m当り

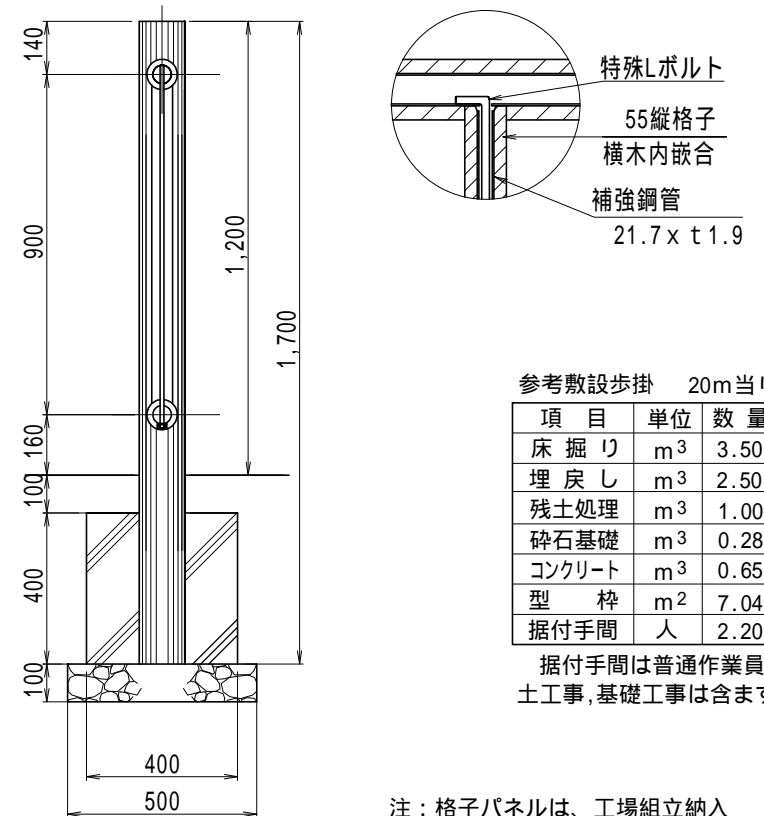
品名	品番	標準寸法D×Lmm	標準重量kg	数量	単位
支柱	GF-1217-S2K	120X1700	16.5	11	本
パネル	GF9-20-S	W980X1940	47.0	10	本
端末	GF-08-S	80X100	0.4	4	本



【特記】

樹脂部はリサイクルプラスチック(エコマーク認定品)  
 賠償責任保険加入品 使用鋼管は溶融亜鉛メッキ品  
 再生プラスチック擬木 色:ダークブラウン(UV剤7.5%入)  
 外観:クヌギ肌模様  
 縦格子は補強芯材入、横木内嵌め込み組付とする。  
 連結ボルトは高耐食性、Zn94%・Al5%・Mg1%合金メッキとする。  
 図面寸法は標準値、寸法公差は品質証明書にてご確認下さい。

縦格子組付部詳細図



参考敷設歩掛 20m当り

項目	単位	数量
床掘り	m <sup>3</sup>	3.50
埋戻し	m <sup>3</sup>	2.50
残土処理	m <sup>3</sup>	1.00
砕石基礎	m <sup>3</sup>	0.28
コンクリート	m <sup>3</sup>	0.65
型枠	m <sup>2</sup>	7.04
据付手間	人	2.20

据付手間は普通作業員  
 土工事、基礎工事は含まず。

注: 格子パネルは、工場組立納入

縮尺	1/20	用紙	A4
品名	エコギ木 格子柵・傾斜(柱120)		
型式	GF9-1211-20S(D-10.20.30)		
<b>ヤマム株式会社</b>			