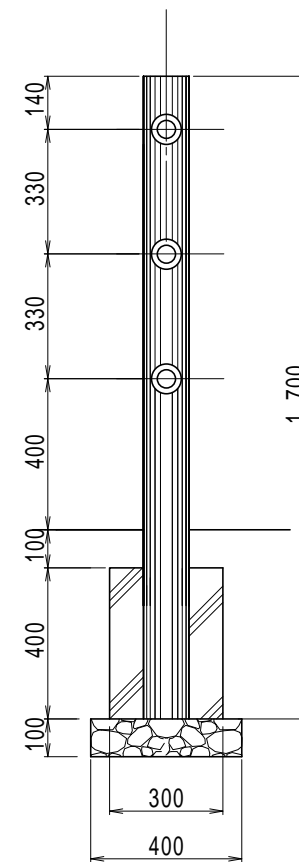
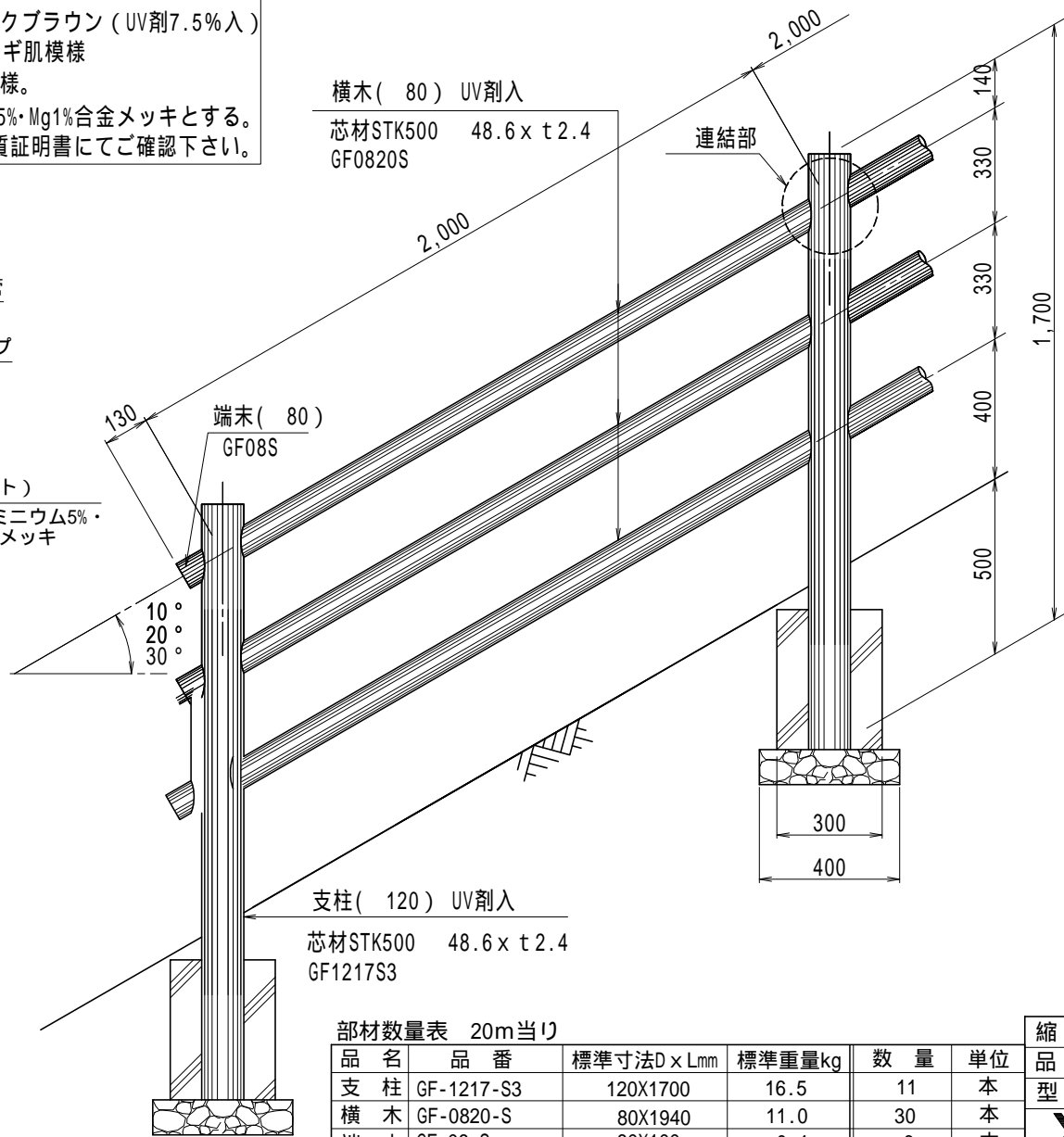
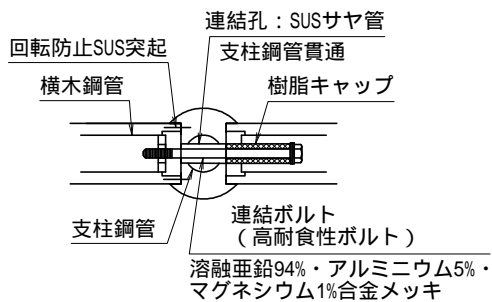


【特記】

樹脂部はリサイクルプラスチック(エコマーク認定品)
 賠償責任保険加入品 使用鋼管は溶融亜鉛メッキ品
 再生プラスチック擬木 色:ダークブラウン(UV剤7.5%入)
 外観:クヌギ肌模様
 製品は横木の回転防止を施した仕様。
 連結ボルトは高耐食性、Zn94%・Al5%・Mg1%合金メッキとする。
 図面寸法は標準値、寸法公差は品質証明書にてご確認下さい。

連結部詳細図



参考敷設歩掛 20m当り

項目	単位	数量
床掘り	m ³	2.64
埋戻し	m ³	2.06
残土処理	m ³	0.58
砕石基礎	m ³	0.18
コンクリート	m ³	0.34
型枠	m ²	5.28
据付手間	人	2.24

据付手間は普通作業員
 土工事,基礎工事は含まず。

部材数量表 20m当り

品名	品番	標準寸法D x Lmm	標準重量kg	数量	単位
支柱	GF-1217-S3	120X1700	16.5	11	本
横木	GF-0820-S	80X1940	11.0	30	本
末端	GF-08-S	80X100	0.4	6	本

縮尺	1/20	用紙	A4
品名	エコギ木 三段外柵(傾斜)		
型式	G3F-1211-20S(D-10.20.30)		
YMM ヤマム株式会社			