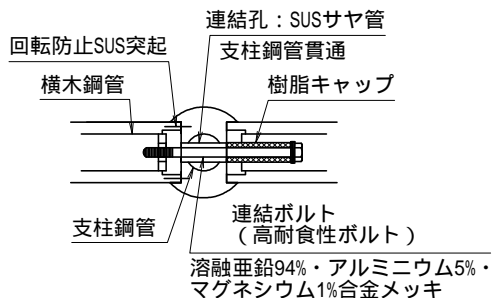


部材数量表 20m当り

品名	品番	標準寸法D×Lmm	標準重量kg	数量	単位
支柱	GF-1211-S2	120X1100	10.5	11	本
横木	GF-0820-S	80X1940	11.0	20	本
端末	GF-08-S	80X100	0.4	4	本

連結部詳細図



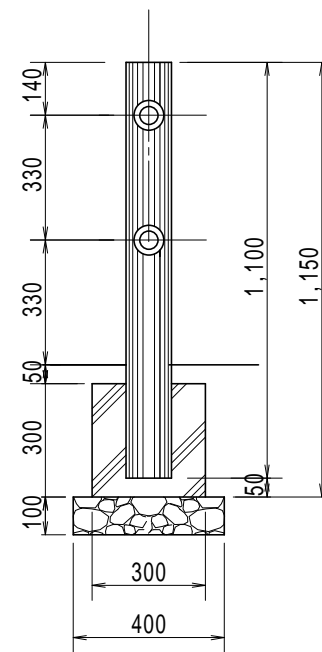
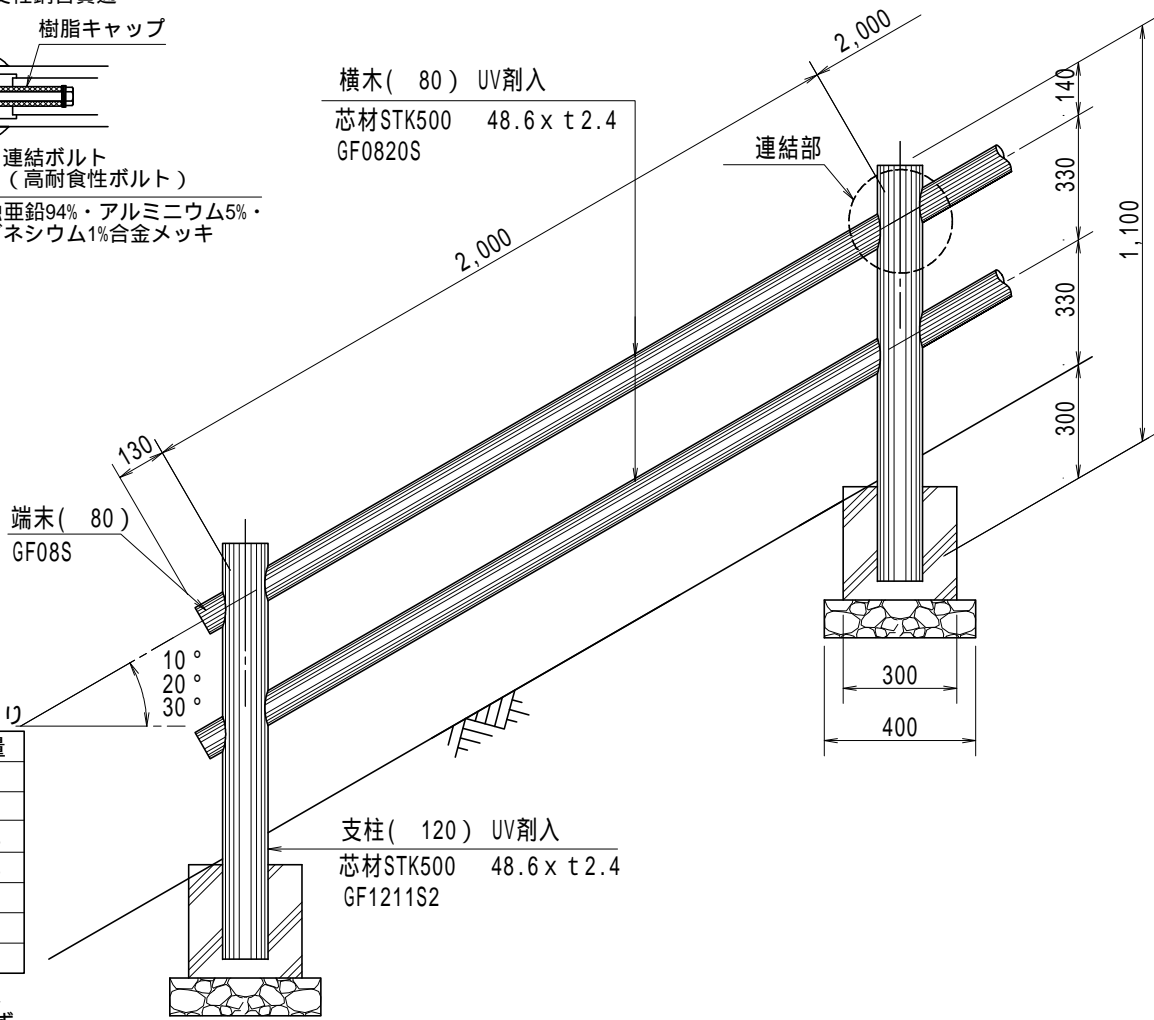
横木( 80 ) UV剤入  
芯材STK500 48.6 x t 2.4  
GF0820S

支柱( 120 ) UV剤入  
芯材STK500 48.6 x t 2.4  
GF1211S2

参考敷設歩掛 20m当り

項目	単位	数量
床掘り	m <sup>3</sup>	1.76
埋戻し	m <sup>3</sup>	1.33
残土処理	m <sup>3</sup>	0.43
砕石基礎	m <sup>3</sup>	0.18
コンクリート	m <sup>3</sup>	0.22
型枠	m <sup>2</sup>	3.30
据付手間	人	1.20

据付手間は普通作業員  
土工事,基礎工事は含まず。



【特記】

樹脂部はリサイクルプラスチック(エコマーク認定品)  
賠償責任保険加入品 使用鋼管は溶融亜鉛メッキ品  
再生プラスチック擬木 色：ダークブラウン (UV剤7.5%入)  
外観：クヌギ肌模様

製品は横木の回転防止を施した仕様。

連結ボルトは高耐食性、Zn94%・Al5%・Mg1%合金メッキとする。  
図面寸法は標準値、寸法公差は品質証明書にてご確認下さい。

縮尺	1/20	用紙	A4
品名	エコギ木 二段外柵(傾斜)		
型式	G2F-1207-20S(D-10.20.30)		
<b>YMM ヤマム株式会社</b>			