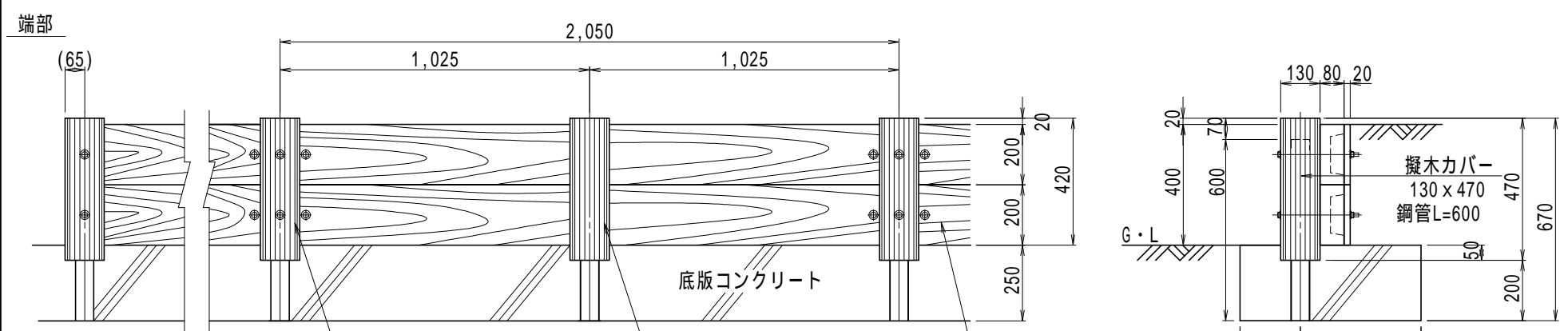
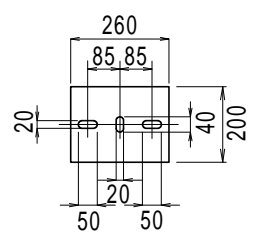


【特記】
 日本道路協会編「道路土工 仮設構造物工指針」
 農林水産省建設部設計監修「土地改良事業標準設計 擁壁編」
 全国防災協会編「災害復旧工事の設計要領」
 に準拠した土留柵構造体とする。
 樹脂部はリサイクルプラスチック（エコマーク認定品）
 賠償責任保険加入品 使用鋼管は溶融亜鉛メッキ品
 再生プラスチック擬木 色：ダークブラウン（UV剤7.5%入）
 擬木色ボルトは溶融亜鉛メッキに耐候性焼付塗装を施す。
 図面寸法は標準値、寸法公差は品質証明書にてご確認下さい。



つなぎ板詳細図



止め杭 (130) 穴-2
 芯材鋼管STK 60.5x12.3
 GP1306A

止め杭 (130) 穴無
 芯材鋼管STK 60.5x12.3
 GP1306B

擬板(木目肌) UV剤入
 t 80 x w200 x 2000
 GE2080

部材数量表 10m当り

品名	品番	標準寸法D×W×Lmm	標準重量kg	数量	単位	品名	仕様	標準(呼称)寸法D×Lmm	数量	単位	縮尺	1/20	用紙	A4
止め杭	GP-1306-A	130X670(穴-2)	6.0	6	本	連結ボルト	ドブ+粉体	M12X130	16	本	品名	エコギ木 土留柵(H-400)		
	GP-1306-B	130X670(穴無)	6.0	5	本	組付ボルト	ドブ+粉体	M12X260(190)	8(4)	本		型式	GE-D8004W-20B	
擬板	GE-2080	80X200X2000	17.0	10	枚	短管	亜鉛メッキ	21.7X80	8	本	Y/M ヤマム株式会社			
つなぎ板	GE26-20	20X260X200	0.9	8	枚	コーススレッド	SUS	3.8X57	20	本				