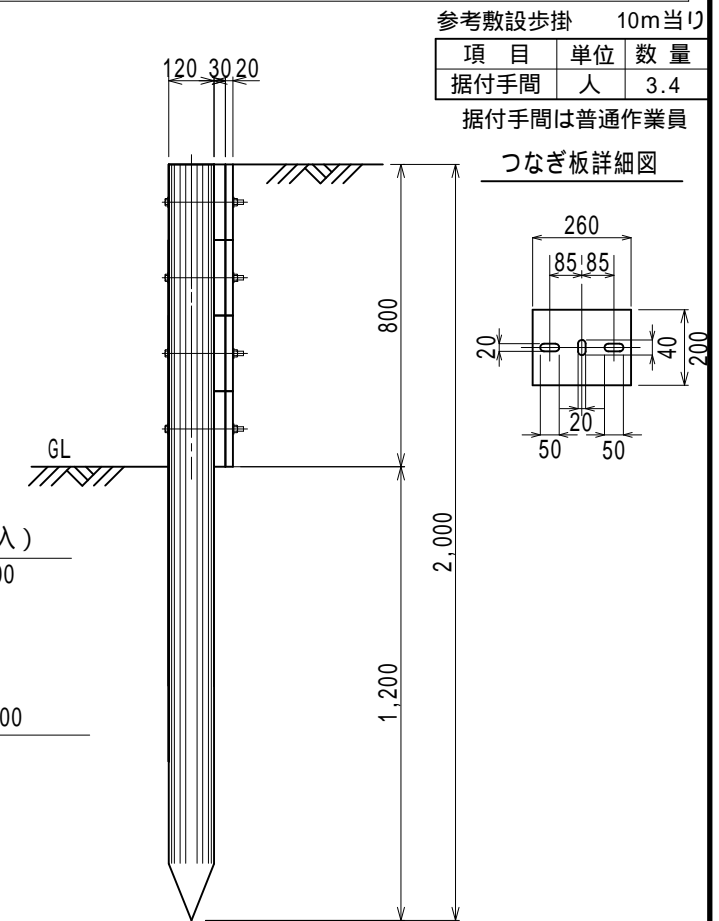
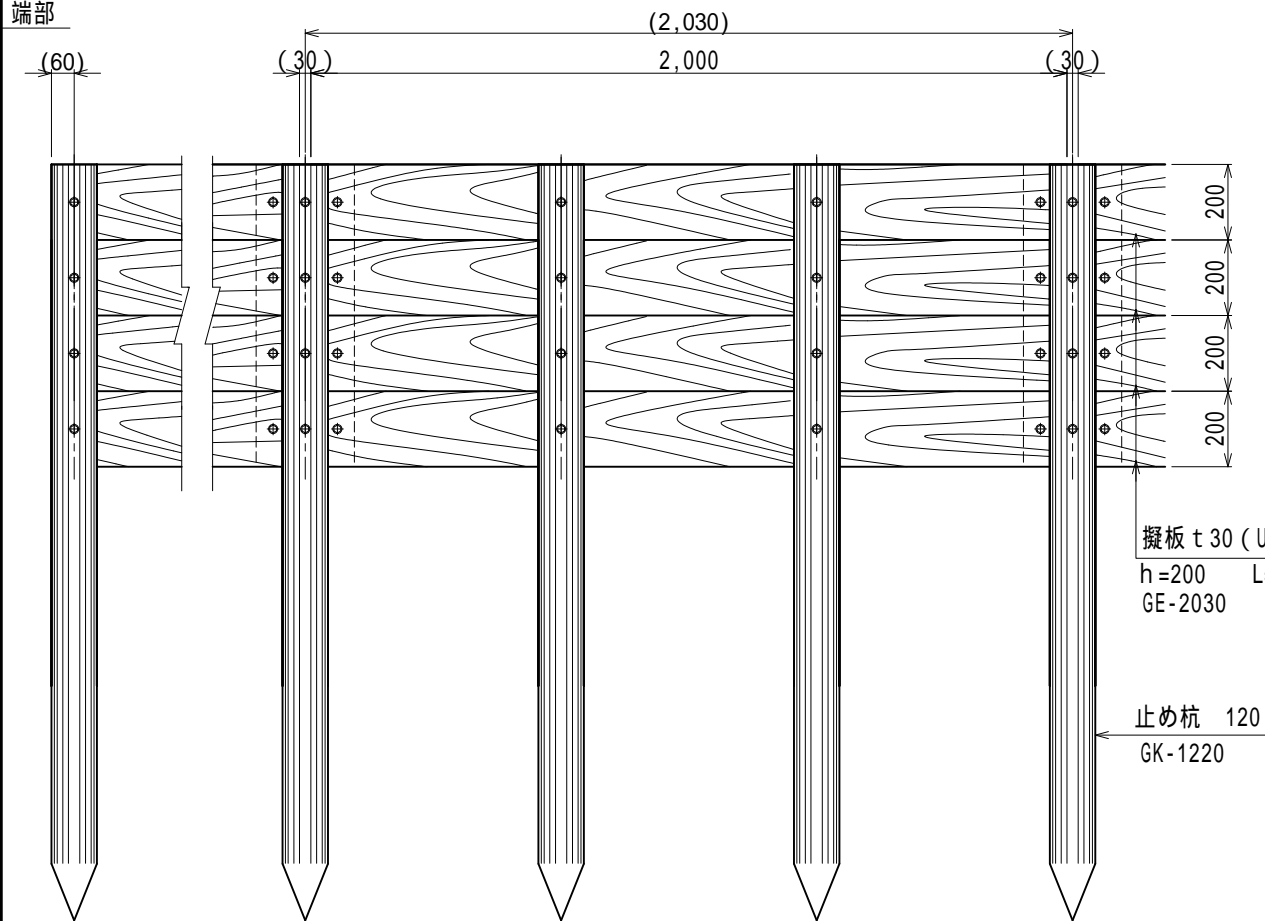


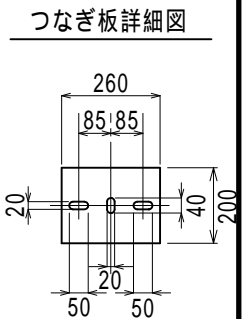
【特記】
 樹脂部はリサイクルプラスチック（エコマーク認定品）
 賠償責任保険加入品
 再生プラスチック擬木 色：ダークブラウン（UV剤7.5%入）
 外観：（丸太）クヌギ肌模様（板表面）木目模様
 図面寸法は標準値、寸法公差は品質証明書にてご確認下さい。



参考敷設歩掛 10m当り

項目	単位	数量
据付手間	人	3.4

据付手間は普通作業員



部材数量表 10m当り

品名	品番	標準寸法D×W×Lmm	標準重量kg	数量	単位	品名	仕様	標準(呼称)寸法D×Lmm	数量	単位
止め杭	GK-1220	120X2000	19.0	16	本	連結ボルト	ドブメッキ	M12X80	32	本
擬板	GE-2030	30X200X2000	10.5	20	枚	組付ボルト	ドブメッキ	M12X200	16	本
つなぎ板	GE26-20	20X260X200	0.9	16	枚	組付ボルト	ドブメッキ	M12X180	48	本

縮尺 1/20 用紙 A4

品名 エコギ木 土留柵 (H-800)

型式 GE-D3008H

ヤマム株式会社