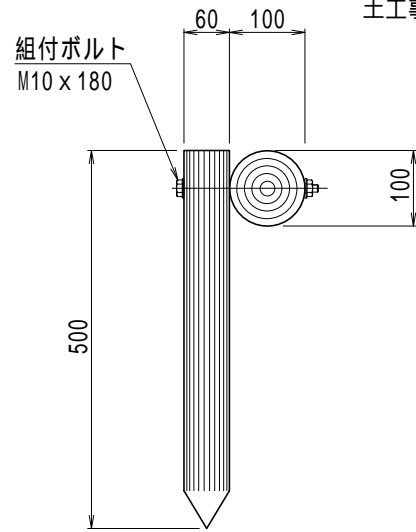
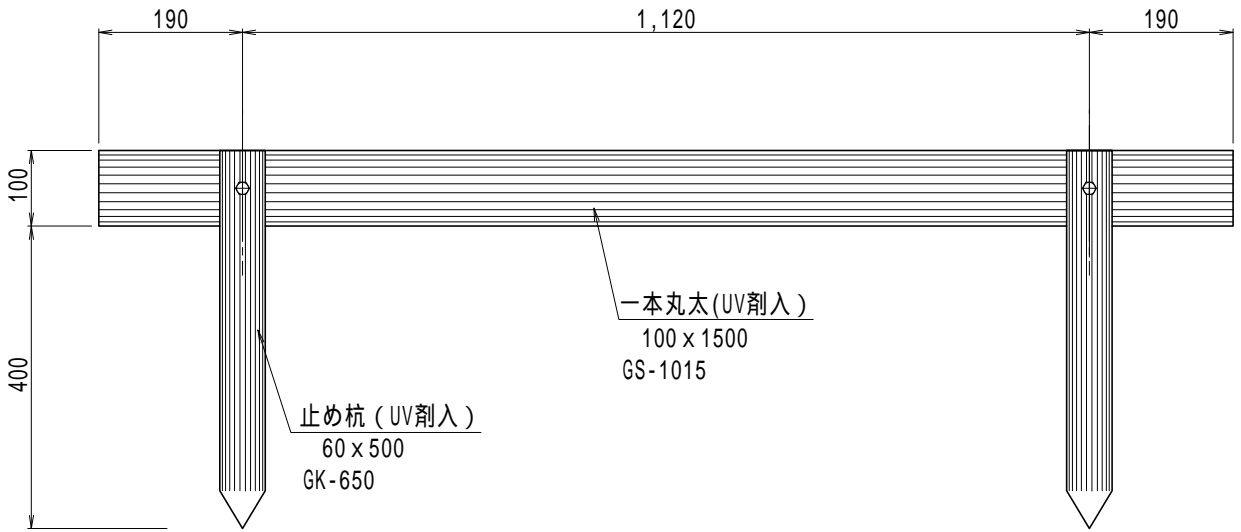
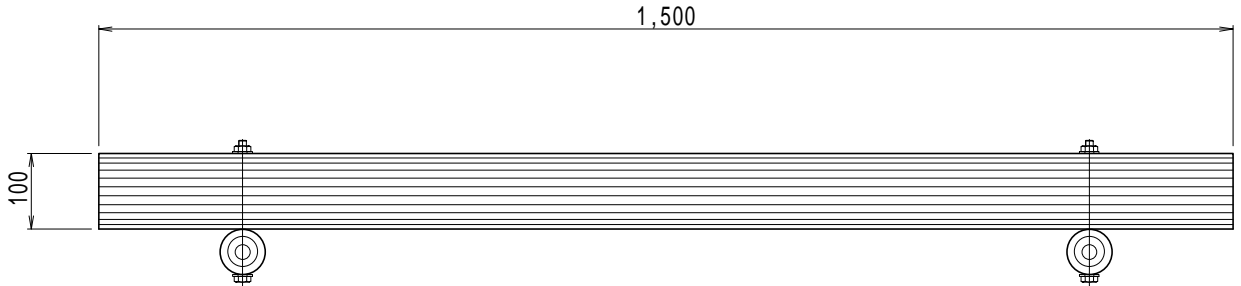


【特記】

樹脂部はリサイクルプラスチック（エコマーク認定品）  
 賠償責任保険加入品  
 再生プラスチック擬木 色：ダークブラウン（UV剤7.5%入）  
 外観：（丸太）クヌギ肌模様  
 図面寸法は標準値、寸法公差は品質証明書にてご確認下さい。



参考敷設歩掛 10段当り

項目	単位	数量
床掘り	m <sup>3</sup>	0.34
埋戻し	m <sup>3</sup>	0.22
残土処理	m <sup>3</sup>	0.12
据付手間	人	0.69

据付手間は普通作業員  
 土工事、基礎工事は含まず。

部材数量表 10段当り

品名	品番	標準寸法DxWxLmm	標準重量kg	数量	単位
一本丸太	GS-1015	100 x 1500	9.5	10.0	本
止め杭	GK-650	60 x 500	1.2	20.0	本
組付ボルト	M10 x 180	溶融亜鉛メッキ		20.0	組

縮尺	1/10	用紙	A4
品名	エコギ木 一本丸太階段		
型式	GS-1015-1SP-Z		

**ヤマム株式会社**