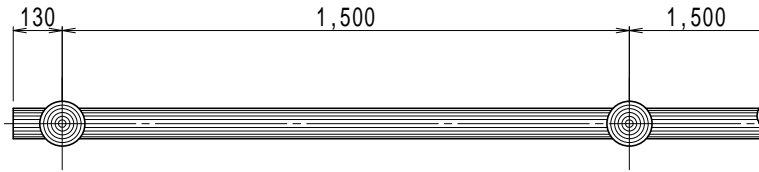


部材数量表 21m当り

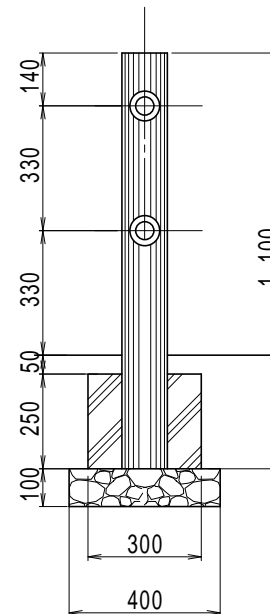
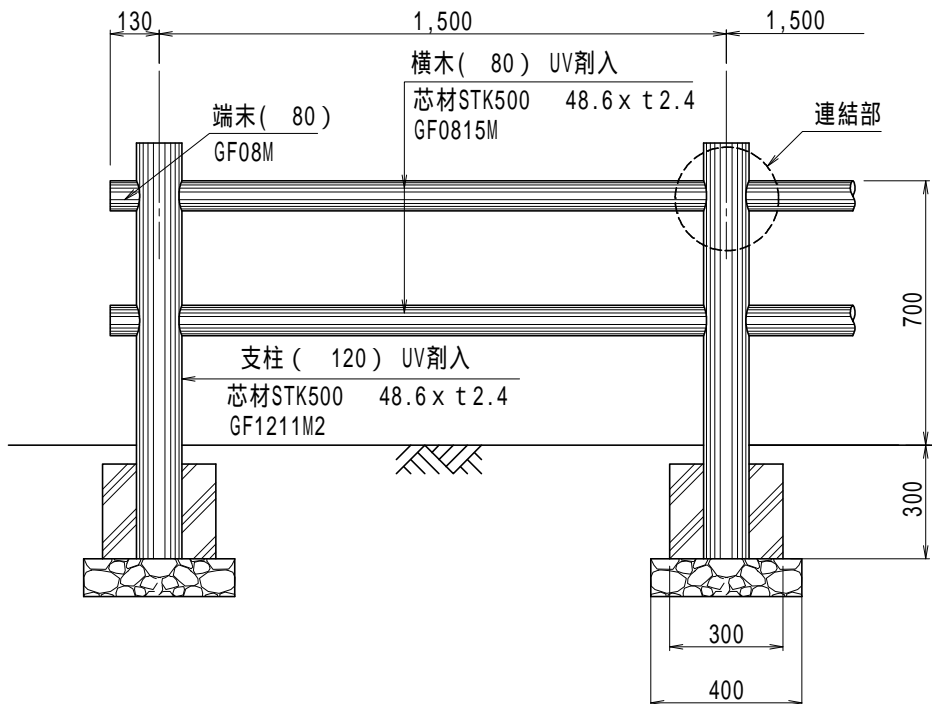
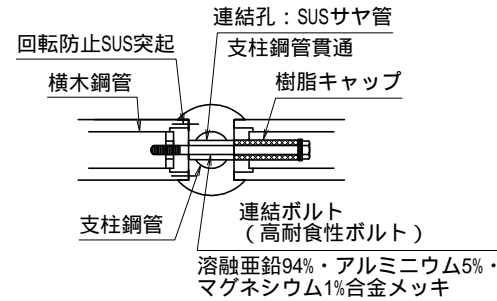
品名	品番	標準寸法D×Lmm	標準重量kg	数量	単位
支柱	GF-1211-M2	120X1100	10.5	15	本
横木	GF-0815-M	80X1440	7.5	28	本
端末	GF-08-M	80X100	0.4	4	本

【特記】

樹脂部はリサイクルプラスチック(エコマーク認定品)  
 賠償責任保険加入品 使用鋼管は溶融亜鉛メッキ品  
 再生プラスチック擬木 色：ダークブラウン (UV剤7.5%入)  
 外観：クヌギ肌模様  
 製品は横木の回転防止を施した仕様。  
 連結ボルトは高耐食性、Zn94%・Al5%・Mg1%合金メッキとする。  
 図面寸法は標準値、寸法公差は品質証明書にてご確認下さい。



連結部詳細図



参考敷設歩掛 21m当り

項目	単位	数量
床掘り	m <sup>3</sup>	2.40
埋戻し	m <sup>3</sup>	1.81
残土処理	m <sup>3</sup>	0.59
砕石基礎	m <sup>3</sup>	0.24
コンクリート	m <sup>3</sup>	0.30
型枠	m <sup>2</sup>	4.50
据付手間	人	1.30

据付手間は普通作業員  
 土工事、基礎工事は含まず。

縮尺	1/20	用紙	A4
品名	エコギ木 二段外柵		
型式	G2F-1207-15M		
<b>ヤマム株式会社</b>			