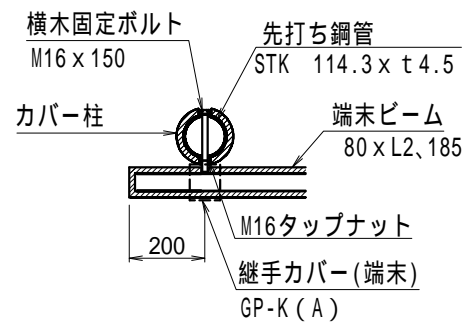
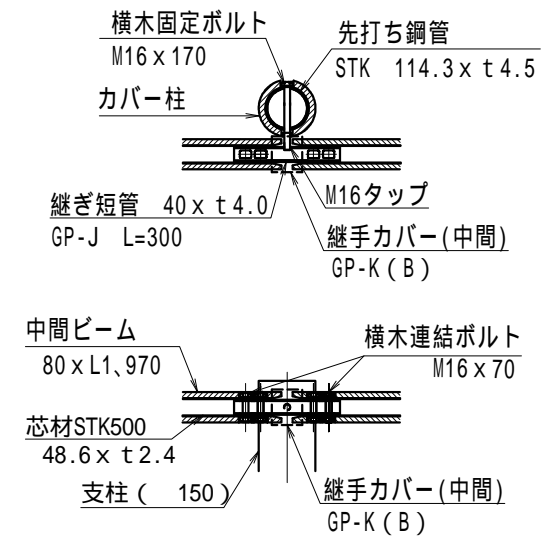


【特記】
 樹脂部はリサイクルプラスチック(エコマーク認定品)
 賠償責任保険加入品 使用鋼管は溶融亜鉛メッキ品
 再生プラスチック擬木 色：ダークブラウン (UV剤7.5%入)
 外観：クヌギ肌模様
 図面寸法は標準値、寸法公差は品質証明書にてご確認ください。

継手詳細図(端末部)



継手詳細図(中間部)



参考敷設歩掛 100m当り

項目	単位	数量
据付手間	人	20.0

据付手間は普通作業員
 土工事、基礎工事は含まず

部材数量表 100m当り

品名	品番	標準寸法D×W×Lmm	標準重量kg	数量	単位	品名	品番	標準重量kg	数量	単位	縮尺	1/20	用紙	A4
支柱	GP-1512	150×1220	20.0	51	本	継手カバ-末端	GP-K(A)	0.9	6	セット	品名	エコギ木 ガード柵(Cp種)		
中間横木	GP-0820-C	80×1970	11.0	144	本	継手カバ-中間	GP-K(B)	0.9	147	セット	型式	G3P-Cp-2B		
端末横木	GP-0822-C	80×2185	12.0	6	本	継ぎ短管	GP-J	1.6	147	セット	YMM ヤマム株式会社			