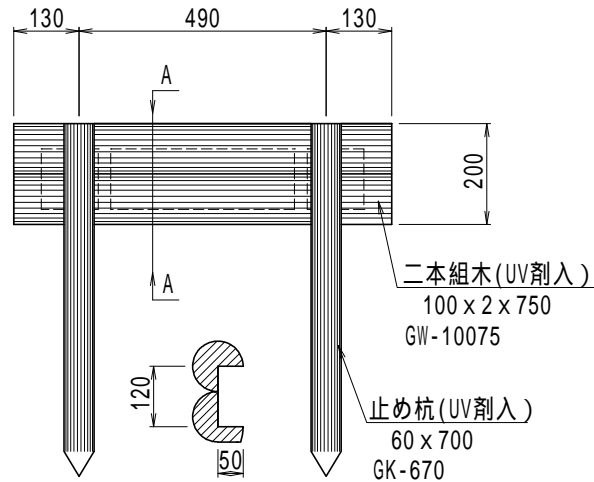
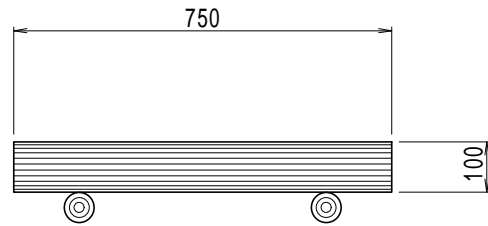
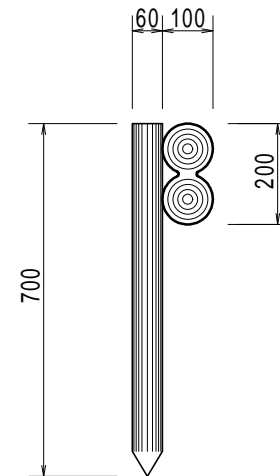


【特記】

樹脂部はリサイクルプラスチック（エコマーク認定品）
 賠償責任保険加入品
 再生プラスチック擬木 色：ダークブラウン（UV剤7.5%入）
 外観：（丸太）クヌギ肌模様
 図面寸法は標準値、寸法公差は品質証明書にてご確認下さい。



A - A 断面



参考敷設歩掛 10段当り

項目	単位	数量
床掘り	m ³	0.29
埋戻し	m ³	0.23
残土処理	m ³	0.06
据付手間	人	0.50

据付手間は普通作業員
 土工事,基礎工事は含まず。

部材数量表 10段当り

品名	品番	標準寸法D×W×Lmm	標準重量kg	数量	単位
二本組木	GW-10075	100×2×750	6.5	10.0	本
止め杭	GK-670	60×700	1.8	20.0	本

縮尺	1/15	用紙	A4
品名	エコギ木 二本組木階段		
型式	GW-10075-2SP		
ヤマム株式会社			