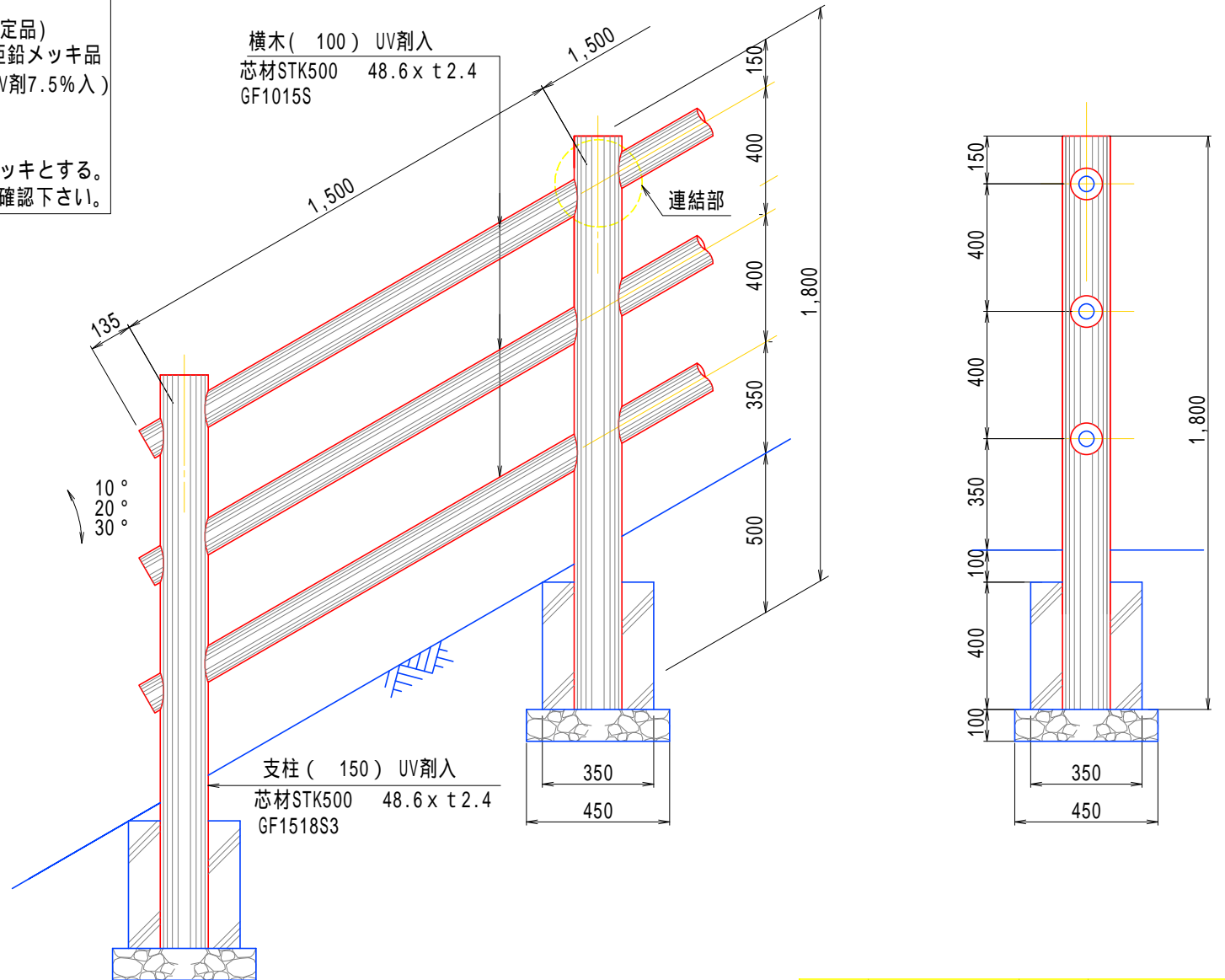
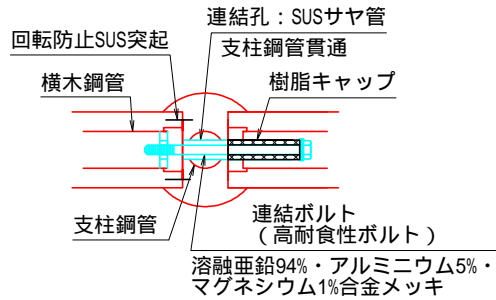


【特記】

樹脂部はリサイクルプラスチック(エコマーク認定品)
賠償責任保険加入品 使用鋼管は溶融亜鉛メッキ品
再生プラスチック擬木 色:ダークブラウン(UV剤7.5%入)
外観:クヌギ肌模様
製品は横木の回転防止を施した仕様。
連結ボルトは高耐食性、Zn94%・Al5%・Mg1%合金メッキとする。
図面寸法は標準値、寸法公差は品質証明書にてご確認下さい。

連結部詳細図



参考敷設歩掛 21m当り

項目	単位	数量
床掘り	m ³	4.16
埋戻し	m ³	3.09
残土処理	m ³	1.07
砕石基礎	m ³	0.30
コンクリート	m ³	0.63
型枠	m ²	8.40
据付手間	人	2.90

据付手間は普通作業員
土工事,基礎工事は含まず。

部材数量表 21m当り

品名	品番	標準寸法D×Lmm	標準重量kg	数量	単位
支柱	GF-1518-S3	150X1800	28.0	15	本
横木	GF-1015-S	100X1440	11.0	42	本
端末	GF-10-S	100X100	0.5	6	本

縮尺	1/20	用紙	A4
品名	エコギ木 三段外柵(傾斜)		
型式	G3F-1512-15S(D-10.20.30)		

ヤマム株式会社