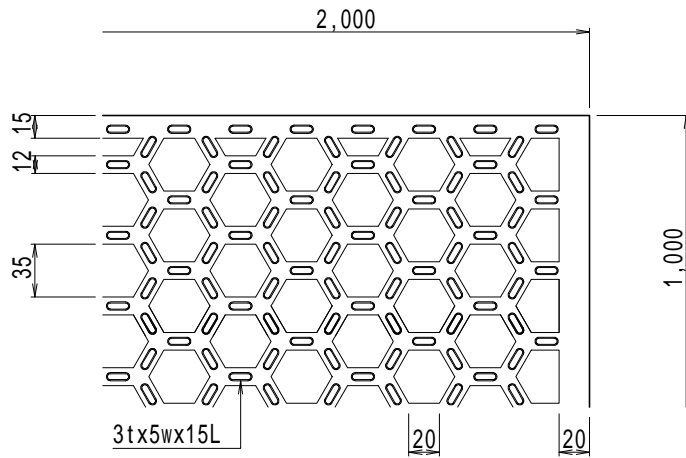


参考敷設歩掛 10㎡当り

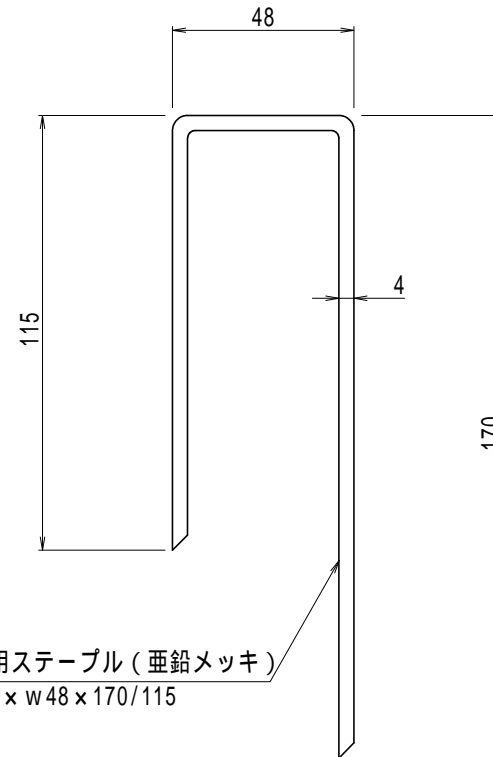
項目	単位	数量
据付手間	人	0.25

据付手間は普通作業員

平面図S=1/5



断面図S=1/2



側面図S=1/5



専用ステーブル(亜鉛メッキ)
4 x w 48 x 170/115

【特記】

芝保護ゴムマットはハニカム構造、滑り止め突起付きとする。
図面寸法は標準値、寸法公差は品質証明書にてご確認下さい。

縮尺	1/5	用紙	A4
品名	YMグリーンマット		
型式	YM-G1020		

Y M ヤマム株式会社