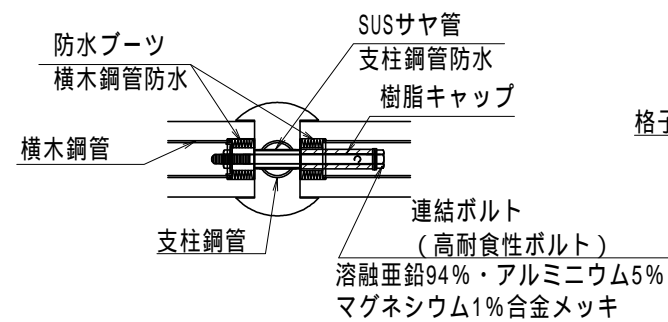


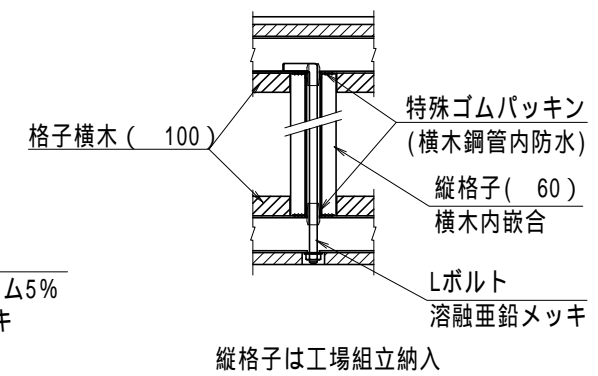
【特記】

樹脂部はリサイクルプラスチック（エコマーク認定品）
 賠償責任保険加入品 使用鋼管は溶融亜鉛メッキ品
 塩害措置を施した製品仕様とする。
 支柱連結孔、SUSサヤ管密閉
 支柱・横木ボルト挿入孔、防水ゴムブーツ密閉
 連結ボルト、Zn94%・Al5%・Mg1%合金メッキ品
 色調、ダークブラウン（UV剤7.5%配合）
 縦格子は補強芯材入、横木内嵌め込み防塩構造とする。
 図面寸法は標準値、寸法公差は品質証明書にてご確認下さい。

連結部詳細図



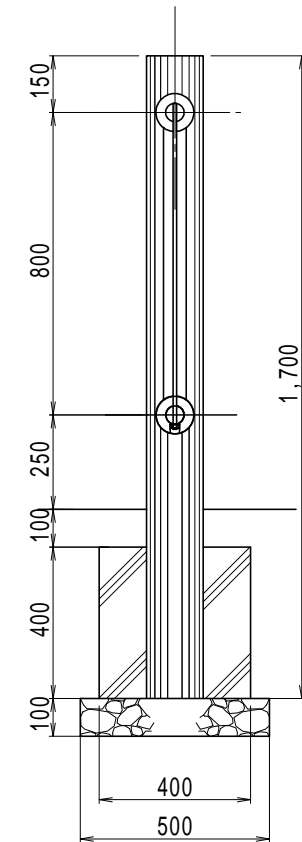
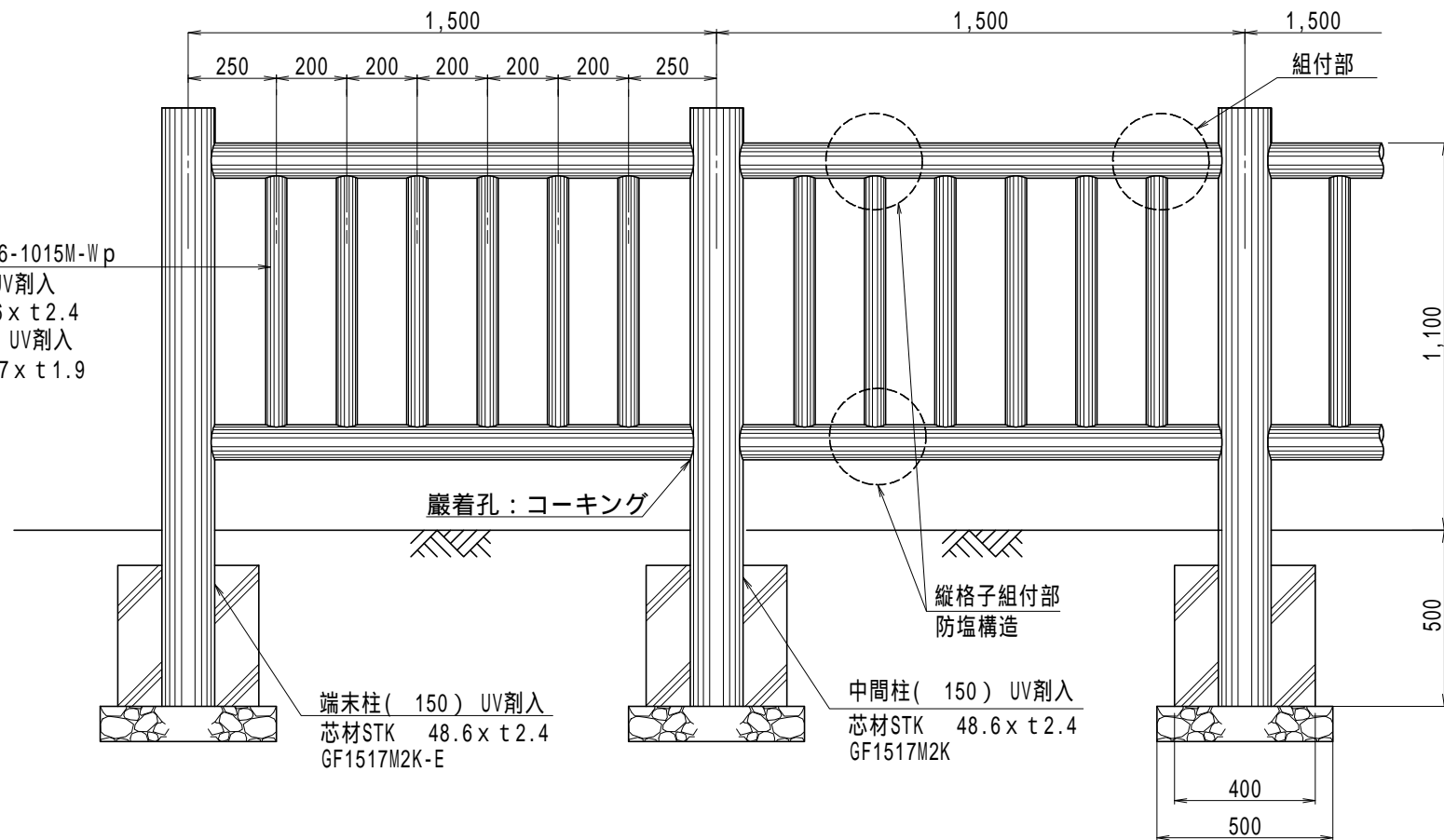
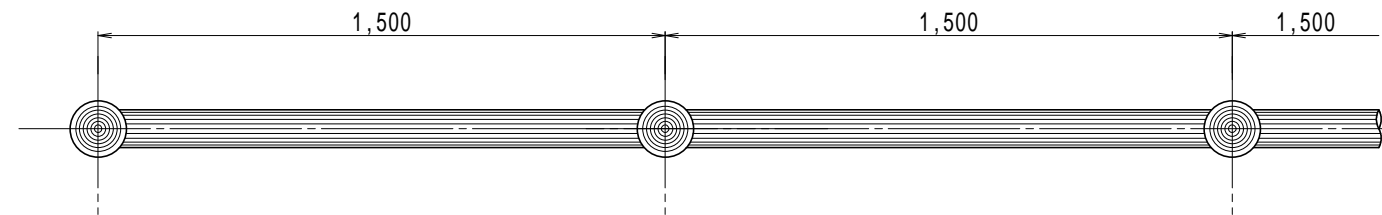
縦格子組付部詳細



参考敷設歩掛 21m当り

項目	単位	数量
床掘り	m ³	4.77
埋戻し	m ³	3.41
残土処理	m ³	1.36
砕石基礎	m ³	0.38
コンクリート	m ³	0.89
型枠	m ²	9.60
据付手間	人	2.74

据付手間は普通作業員
 土工事、基礎工事は含まず。



部材数量表 21m当り

品名	品番	標準寸法DxWxLmm	標準重量Kg	数量	単位
末端柱	GF-1517-M2K-E	150 x 1700	26.5	2.0	本
中間柱	GF-1517-M2K	150 x 1700	26.5	13.0	本
格子パネル	GF-6-1015-M-Wp	W900 x 1440	37.5	14.0	枚
防水ブーツ	ST-N			56.0	個

縮尺	1/20	用紙	A3
品名	エコギ木 塩害対策防護柵 (格子柵)		
型式	GF6-1511-15M-Wp		
ヤマム株式会社			