

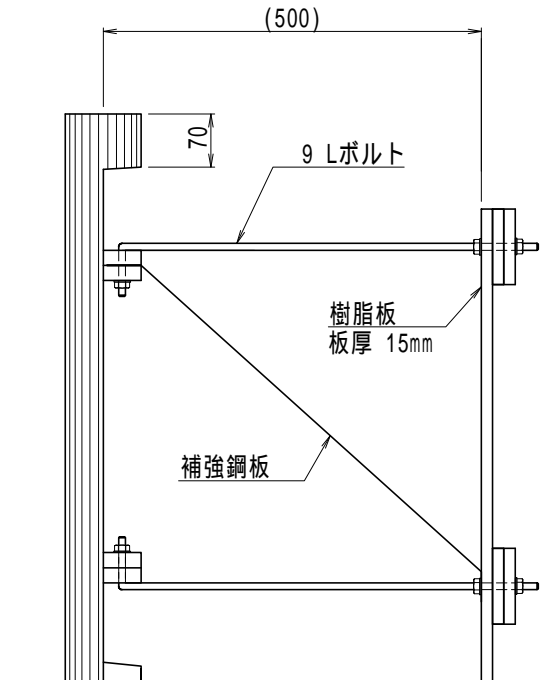
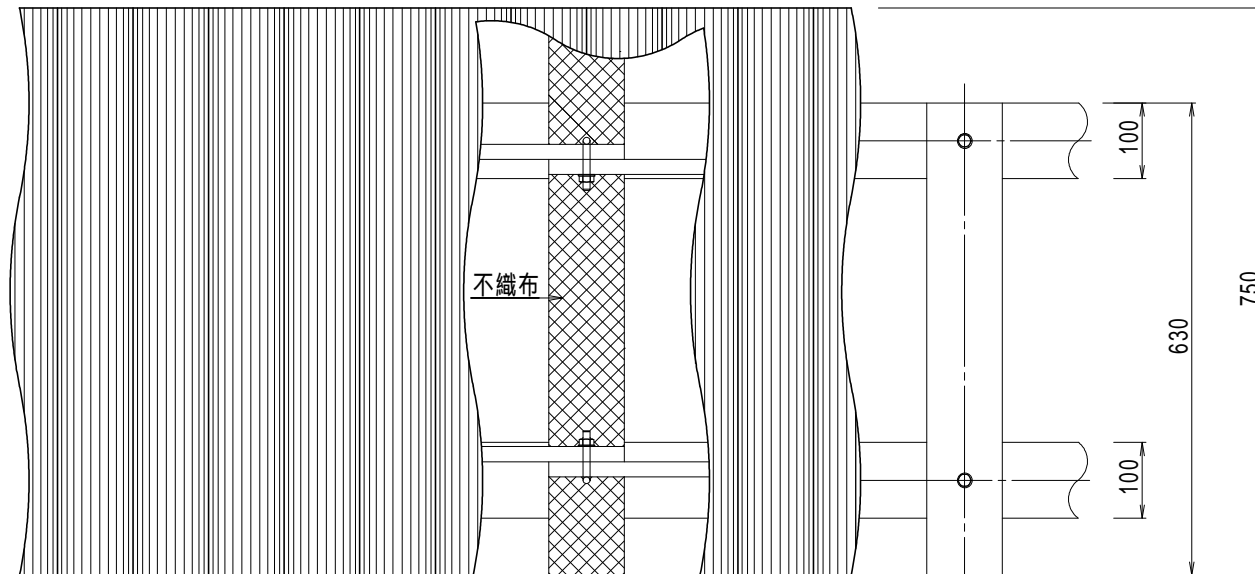
【特記】

樹脂部はリサイクルプラスチック（エコマーク認定品）
 賠償責任保険加入品
 再生プラスチック擬木 色：ダークブラウン（UV剤7.5%入）
 外観：（丸太）クヌギ肌模様
 図面寸法は標準値、寸法公差は品質証明書にてご確認下さい。

参考敷設歩掛 10m当り

項目	単位	数量
据付手間	人	0.95

据付手間は普通作業員



部材数量表 10m当り

品名	品番	標準寸法DxWxLmm	標準重量kg/m	数量	単位
植込枠	GR-10075-KUT	100×500×750	31.5	20.0	セット

縮尺	1/10	用紙	A4
品名	エコギ木 五連組木 植込枠		
型式	GR-10075-KUT		

ヤマム株式会社