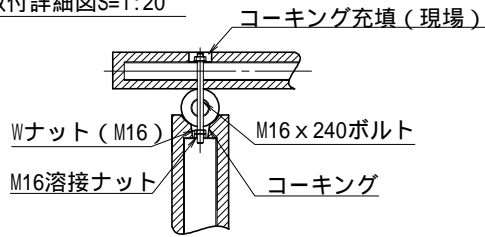
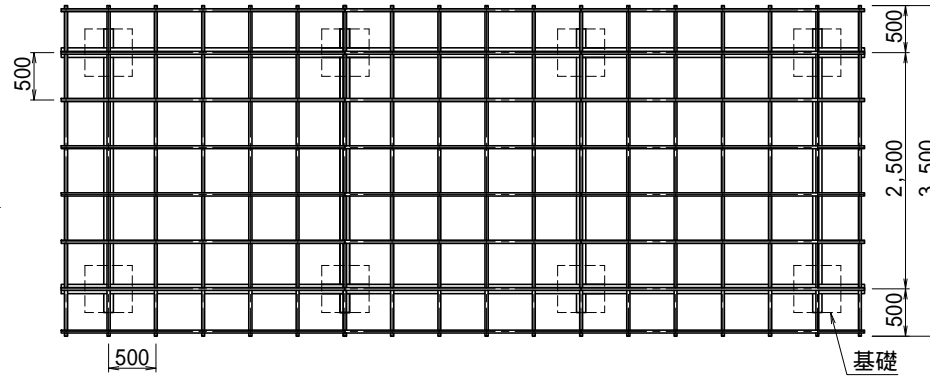
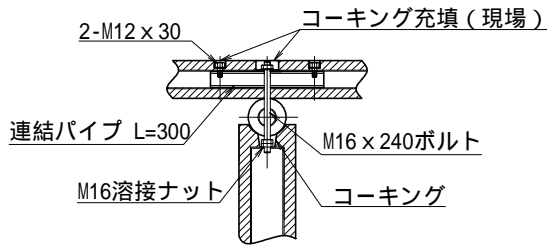


A部取付詳細図S=1:20



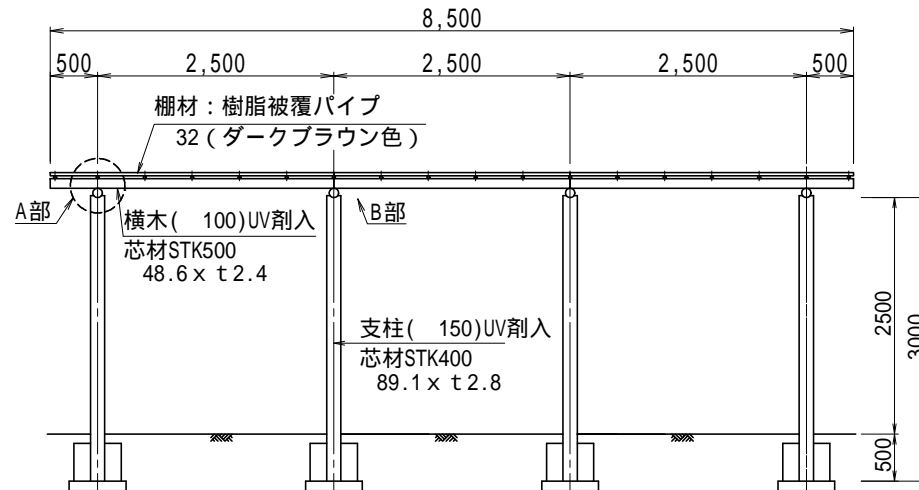
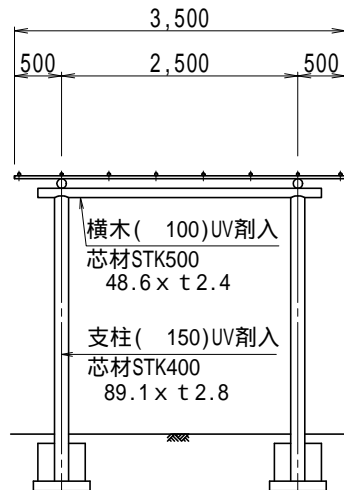
B部取付詳細図S=1:20



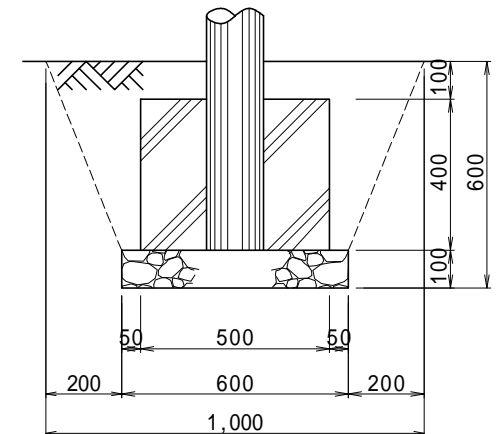
参考敷設歩掛 1基当り

項目	単位	数量
床掘り	m ³	3.26
埋戻し	m ³	2.16
残土処理	m ³	1.10
砕石基礎	m ³	0.29
コンクリート	m ³	0.74
型枠	m ²	6.40
据付手間	人	5.50

据付手間は普通作業員
土工事、基礎工事は含まず。



標準基礎図S=1:20



品名	品番	標準寸法DxWxLmm	標準重量kg
藤棚	GX-3585	3500 x 8500 x 2500	910.0
M16ボルトは支柱に組付納入			

【特記】 樹脂部はリサイクルプラスチック(エコマーク認定品)
賠償責任保険加入品 風速40m/sec仕様
再生プラスチック擬木 色：ダークブラウン(UV剤7.5%入)
外観：クヌギ肌模様
使用鋼管は溶融亜鉛メッキ品(STK400以上)
図面寸法は標準値、寸法公差は品質証明書にてご確認下さい。

縮尺	1/80	用紙	A4
品名	エコギ木 藤棚		
型式	GX-3585		
ヤマム株式会社			