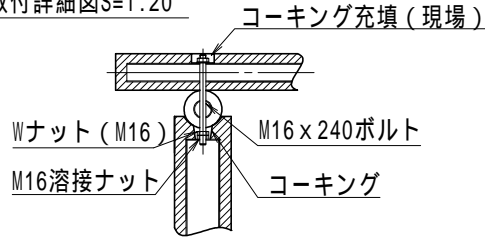
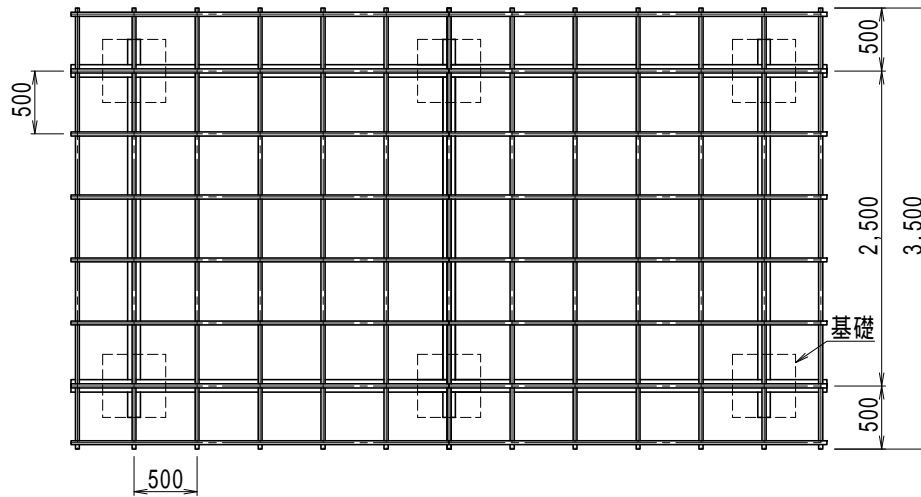
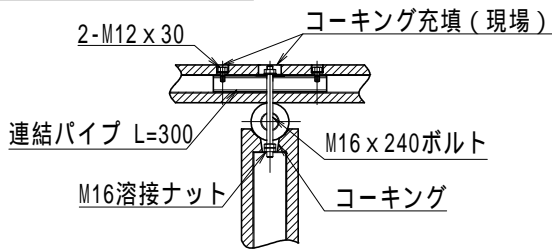


A部取付詳細図S=1:20



B部取付詳細図S=1:20

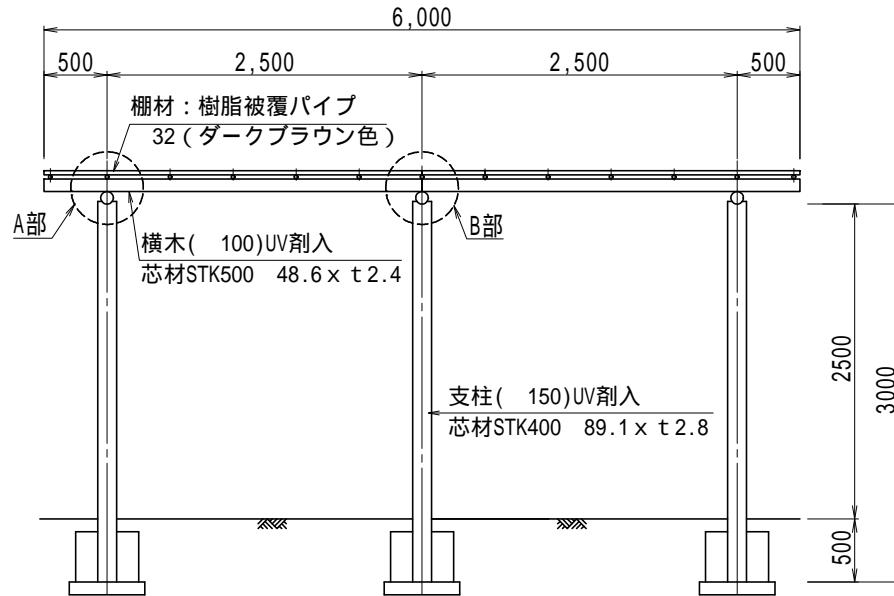
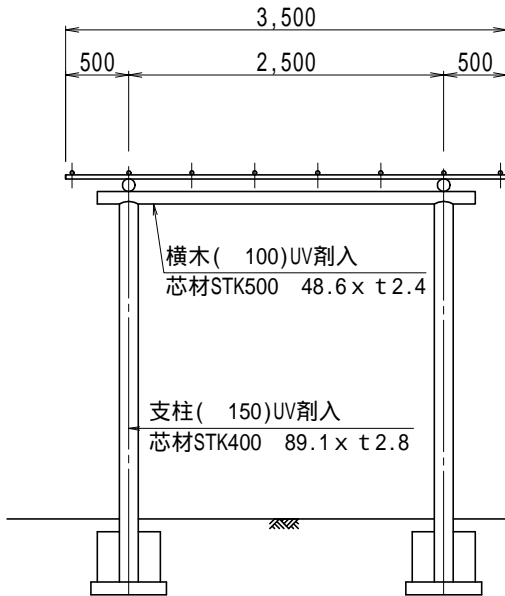
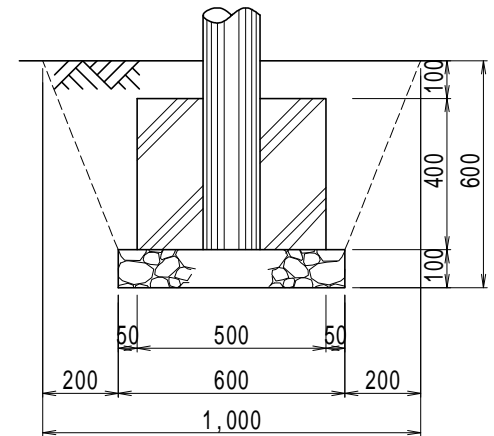


参考敷設歩掛 1基当り

項目	単位	数量
床堀り	m <sup>3</sup>	2.45
埋戻し	m <sup>3</sup>	1.62
残土処理	m <sup>3</sup>	0.83
砕石基礎	m <sup>3</sup>	0.22
コンクリート	m <sup>3</sup>	0.56
型枠	m <sup>2</sup>	4.80
据付手間	人	4.00

据付手間は普通作業員  
土工事、基礎工事は含まず。

標準基礎図S=1:20



品名	品番	標準寸法DxWxLmm	標準重量kg
藤棚	GX-3560	3500 x 6000 x 2500	660.0
M16ボルトは支柱に組付納入			

【特記】 樹脂部はリサイクルプラスチック(エコマーク認定品)  
賠償責任保険加入品 風速40m/sec仕様  
再生プラスチック擬木 色: ダークブラウン (UV剤7.5%入)  
外観: クヌギ肌模様  
使用鋼管は溶融亜鉛メッキ品 (STK400以上)  
図面寸法は標準値、寸法公差は品質証明書にてご確認下さい。

縮尺	1/60	用紙	A4
品名	エコギ木 藤棚		
型式	GX-3560		
<b>ヤマム株式会社</b>			