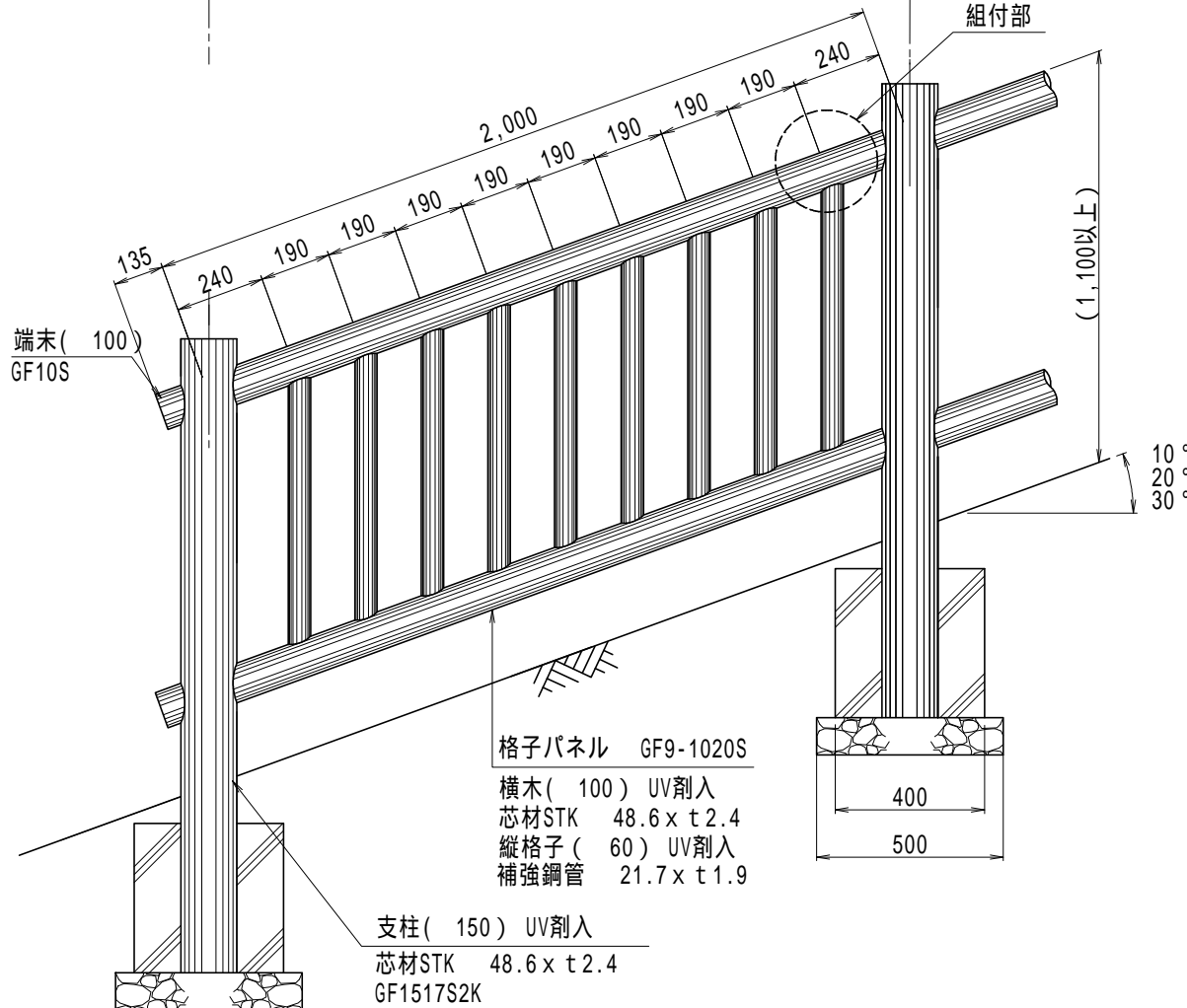
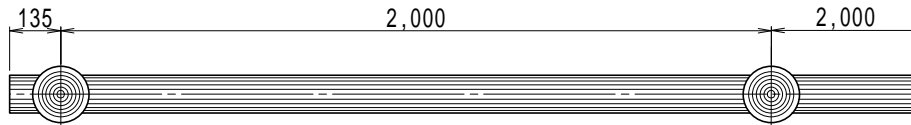


部材数量表 20m当り

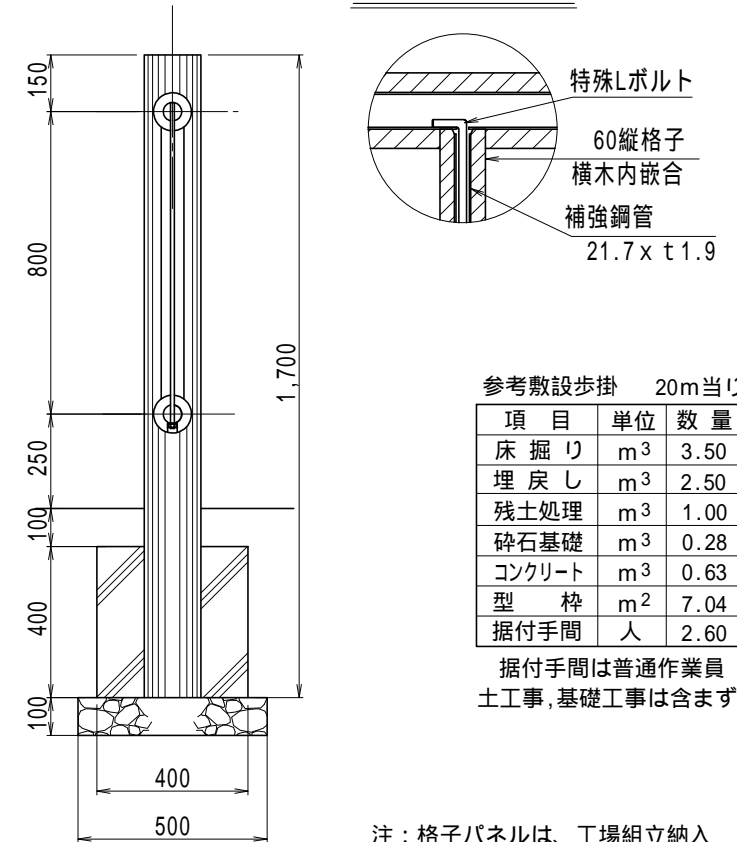
品名	品番	標準寸法D×Lmm	標準重量kg	数量	単位
支柱	GF-1517-S2K	150X1700	26.5	11	本
パネル	GF9-1020-S	W900X1940	49.5	10	本
端末	GF-10-S	100X100	0.5	4	本

【特記】

樹脂部はリサイクルプラスチック(エコマーク認定品)
 賠償責任保険加入品 使用鋼管は溶融亜鉛メッキ品
 再生プラスチック擬木 色:ダークブラウン(UV剤7.5%入)
 外観:クヌギ肌模様
 縦格子は補強芯材入、横木内嵌め込み組付とする。
 連結ボルトは高耐食性、Zn94%・Al5%・Mg1%合金メッキとする。
 図面寸法は標準値、寸法公差は品質証明書にてご確認下さい。



縦格子組付部詳細図



参考敷設歩掛 20m当り

項目	単位	数量
床掘り	m ³	3.50
埋戻し	m ³	2.50
残土処理	m ³	1.00
砕石基礎	m ³	0.28
コンクリート	m ³	0.63
型枠	m ²	7.04
据付手間	人	2.60

据付手間は普通作業員
 土工事,基礎工事は含まず。

注: 格子パネルは、工場組立納入

縮尺	1/20	用紙	A4
品名	エコギ木 格子柵・傾斜(柱150)		
型式	GF9-1511-20S (D-10.20.30)		
ヤマム株式会社			