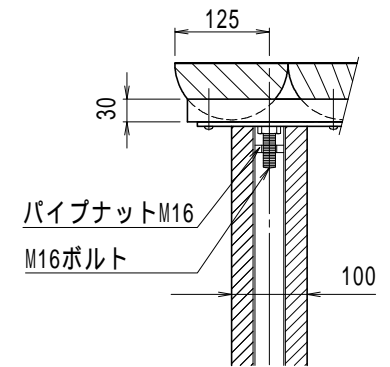
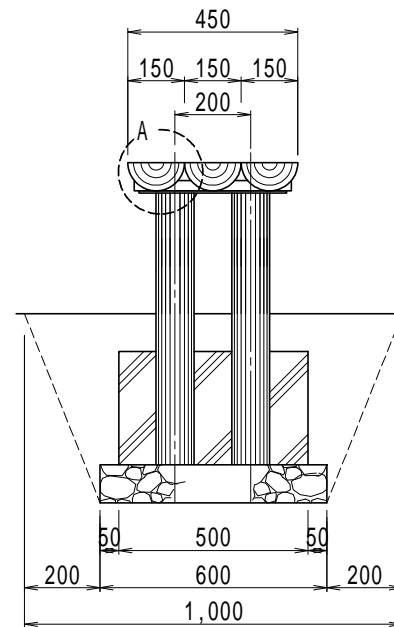
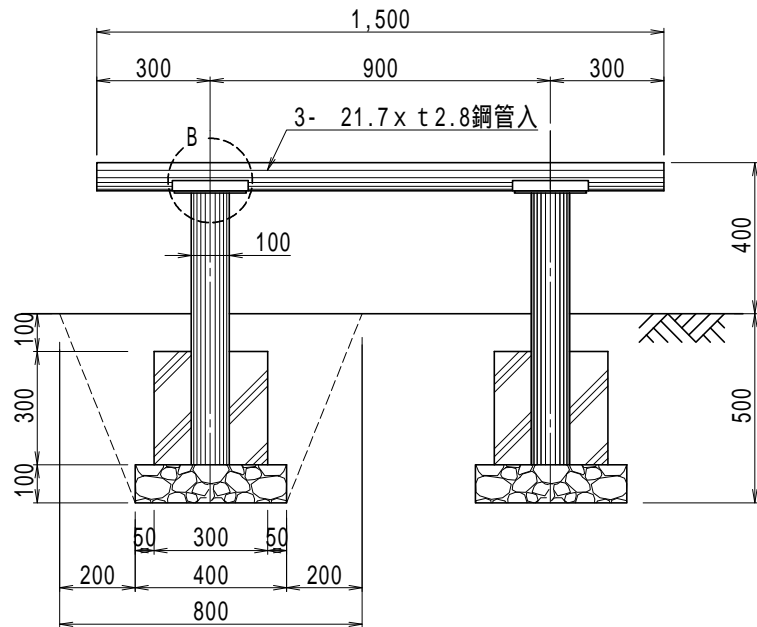


B部取付詳細図S=1:10



A部取付詳細図S=1:10



参考敷設歩掛 1基当り

項目	単位	数量
床掘り	m ³	0.52
埋戻し	m ³	0.39
残土処理	m ³	0.13
砕石基礎	m ³	0.05
コンクリート	m ³	0.08
型枠	m ²	0.96
据付手間	人	0.40

据付手間は普通作業員
土工事、基礎工事は含まず。

品名	品番	標準寸法D×Lmm	標準重量kg
丸ベンチ	GB-D3	450X1500X400	75.0

【特記】 樹脂部はリサイクルプラスチック(エコマーク認定品)
賠償責任保険加入品 使用鋼管は溶融亜鉛メッキ品
再生プラスチック擬木 色：ダークブラウン (UV剤7.5%入)
外観：クヌギ肌模様 (座板表面) 木目肌模様
図面寸法は標準値、寸法公差は品質証明書にてご確認下さい。

縮尺	1/20	用紙	A4
品名	エコギ木 丸ベンチ		
型式	GB-D3		
YMM ヤマム株式会社			