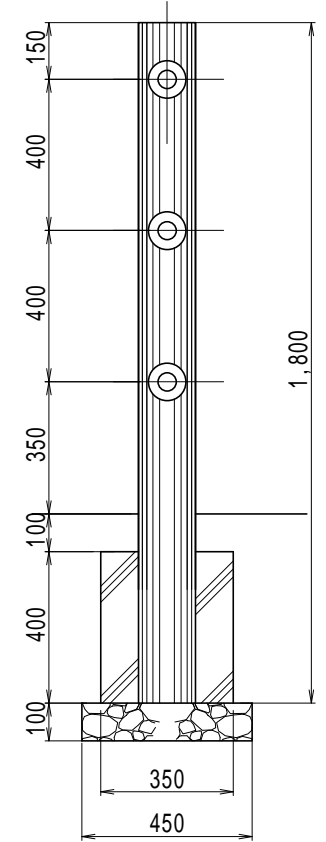
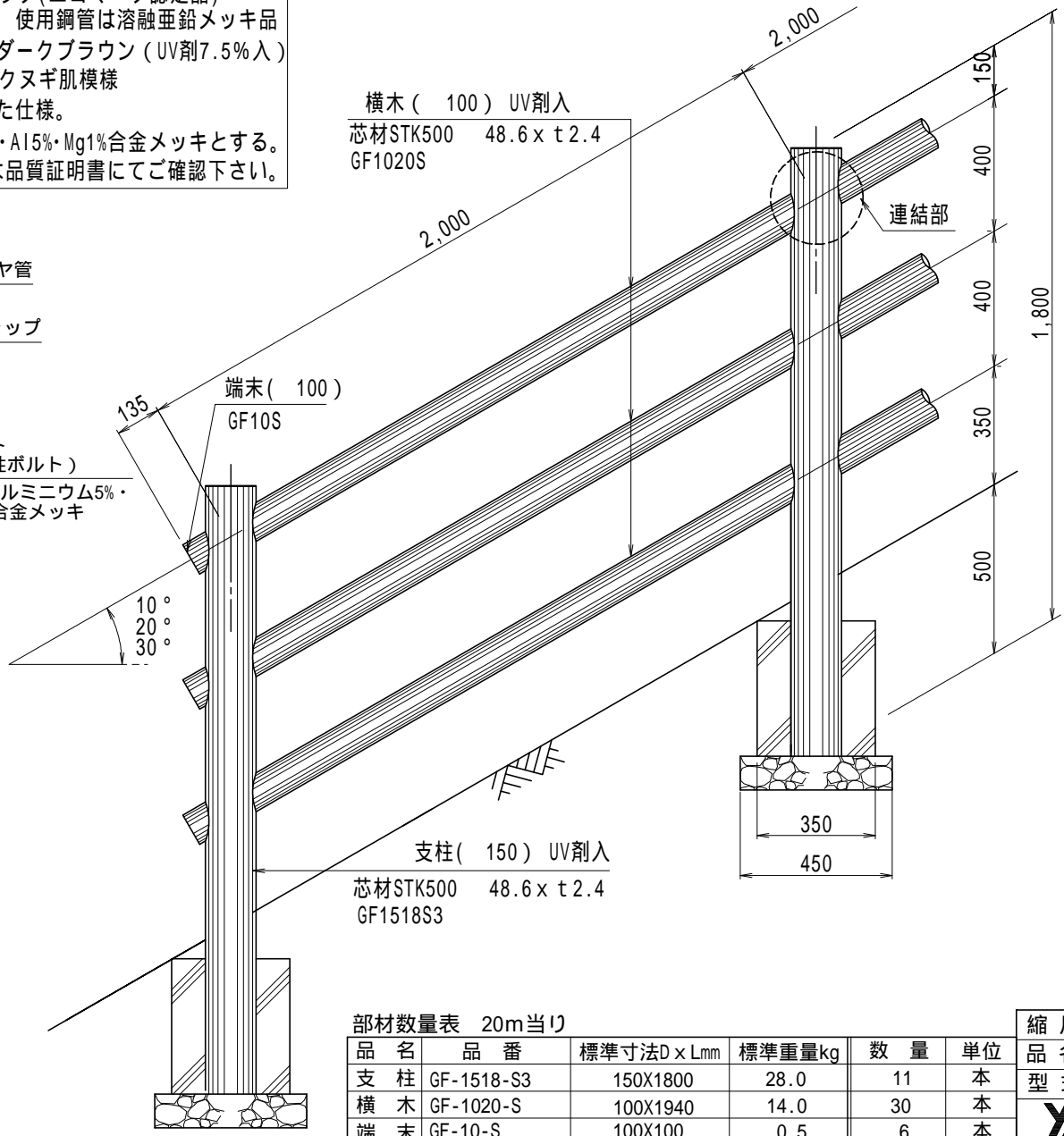
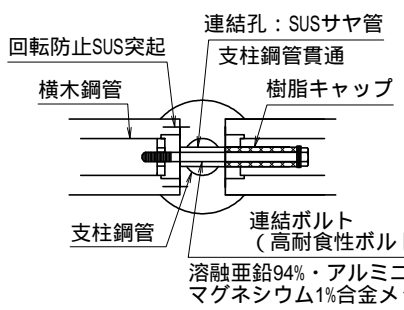


**【特記】**  
 樹脂部はリサイクルプラスチック(エコマーク認定品)  
 賠償責任保険加入品 使用鋼管は溶融亜鉛メッキ品  
 再生プラスチック擬木 色:ダークブラウン(UV剤7.5%入)  
 外觀:クヌギ肌模様  
 製品は横木の回転防止を施した仕様。  
 連結ボルトは高耐食性、Zn94%・Al5%・Mg1%合金メッキとする。  
 図面寸法は標準値、寸法公差は品質証明書にてご確認下さい。

**連結部詳細図**



**参考敷設歩掛 20m当り**

項目	単位	数量
床掘り	m <sup>3</sup>	3.05
埋戻し	m <sup>3</sup>	2.27
残土処理	m <sup>3</sup>	0.78
碎石基礎	m <sup>3</sup>	0.22
コンクリート	m <sup>3</sup>	0.46
型枠	m <sup>2</sup>	6.16
据付手間	人	2.32

据付手間は普通作業員  
 土工事,基礎工事は含まず。

支柱 (150) UV剤入  
 芯材STK500 48.6 x t2.4  
 GF1518S3

**部材数量表 20m当り**

品名	品番	標準寸法D x Lmm	標準重量kg	数量	単位
支柱	GF-1518-S3	150X1800	28.0	11	本
横木	GF-1020-S	100X1940	14.0	30	本
端末	GF-10-S	100X100	0.5	6	本

縮尺	1/20	用紙	A4
品名	エコギ木 三段外柵(傾斜)		
型式	G3F-1512-20S(D-10.20.30)		
<b>ヤマム株式会社</b>			