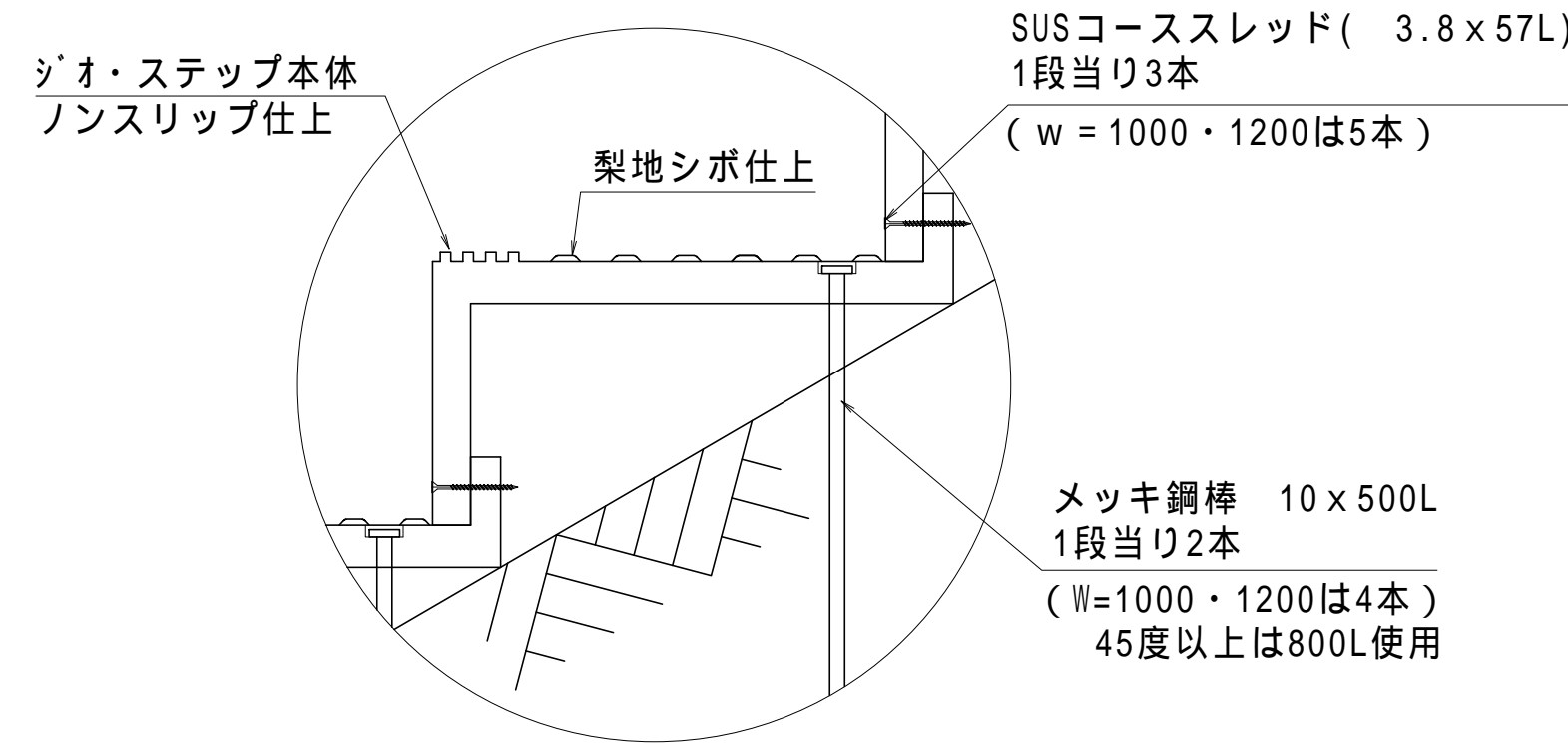
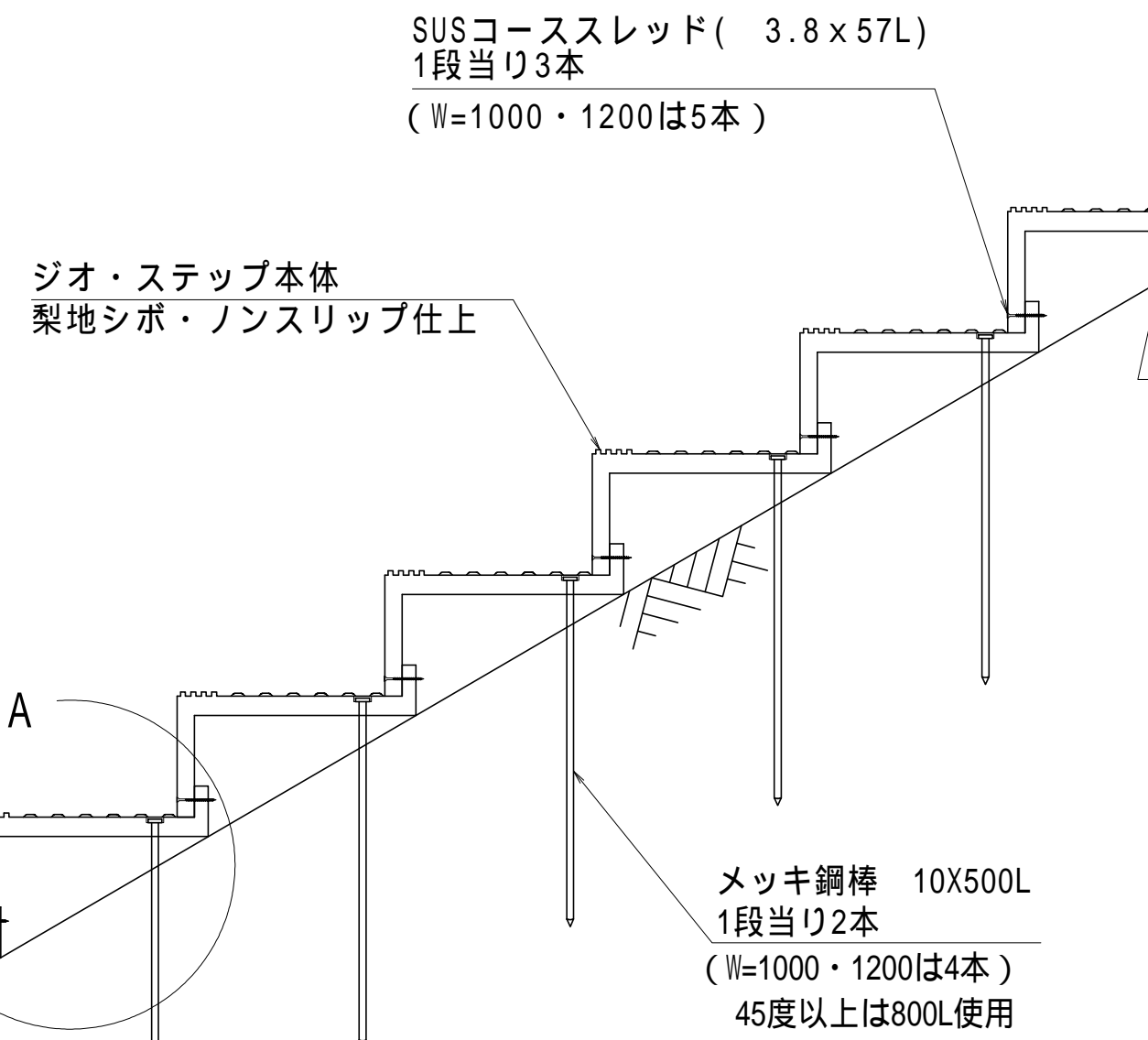


法面点検・管理用階段詳細図

A部詳細図 S=1:5



側面図 S=1:10

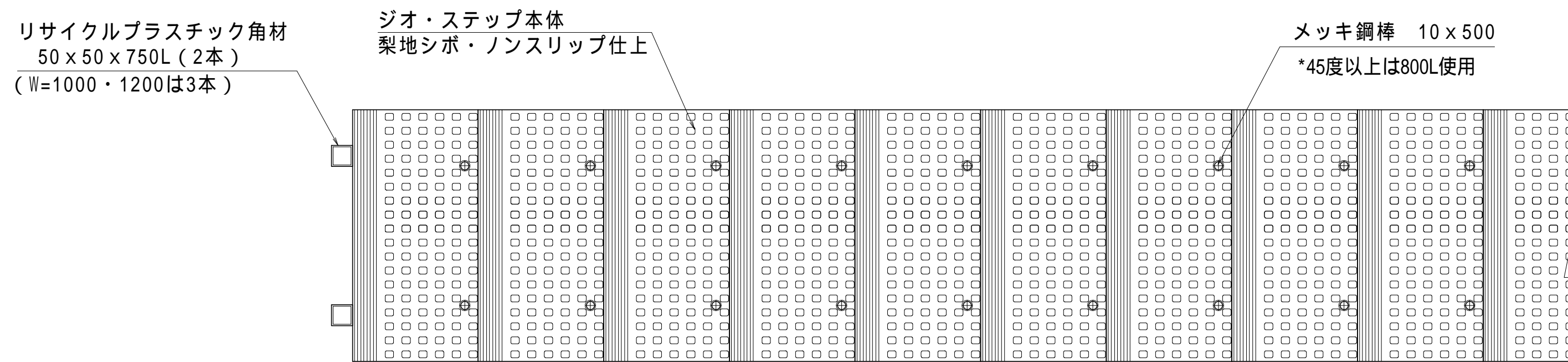


ジオ・ステップ(スタート)
梨地シボ・ノンスリップ仕上
(プラス5度品)
リサイクルプラスチック角材
50x50x750L (2本)
(W=1000・1200は3本)

SUSコーススレッド (5.5x90L)
杭1本当り2本固定

【特記】
樹脂部はリサイクルプラスチック(エコマーク認定品)
賠償責任保険加入品
ステップ踏面は梨地シボ仕上げ、ノンスリップ加工とする。
新技術情報提供システム(NETIS)登録製品とする。
図面寸法は標準値、寸法公差は品質証明書にてご確認下さい。

平面図 S=1:10



傾斜角度	H 標準寸法
傾斜 15°用	80 mm
傾斜 20°用	110 mm
傾斜 25°用	140 mm
傾斜 30°用	175 mm
傾斜 35°用	210 mm
傾斜 40°用	250 mm
傾斜 45°用	300 mm
傾斜 50°用	360 mm

土面アンカー設置タイプ (部材数量表)

w=500 数量表 10m当り (斜距離)

名称	規格	単位	15度	20度	25度	30度	35度	40度	45度	50度
ジオ・ステップ 本体	GS-05-15D	枚	31							
	GS-05-20D	枚	1	30						
	GS-05-25D	枚		1	29					
	GS-05-30D	枚			1	28				
	GS-05-35D	枚				1	26			
	GS-05-40D	枚					1	25		
	GS-05-45D	枚						1	23	
	GS-05-50D	枚							1	21
	50x50x750L	本	2	2	2	2	2	2	2	2
	10x500	本	64	62	60	58	54	52	48	42
SUSコーススレッド	3.8x57L	本	93	90	87	84	78	75	69	60
SUSコーススレッド	5.5x90L	本	4	4	4	4	4	4	4	4

w=600 数量表 10m当り (斜距離)

名称	規格	単位	15度	20度	25度	30度	35度	40度	45度	50度
本体	GS-06-15D	枚	31							
	GS-06-20D	枚	1	30						
	GS-06-25D	枚		1	29					
	GS-06-30D	枚			1	28				
	GS-06-35D	枚				1	26			
	GS-06-40D	枚					1	25		
	GS-06-45D	枚						1	23	
	GS-06-50D	枚							1	21
	50x50x750L	本	2	2	2	2	2	2	2	2
	10x500	本	64	62	60	58	54	52	48	42
SUSコーススレッド	3.8x57L	本	93	90	87	84	78	75	69	60
SUSコーススレッド	5.5x90L	本	4	4	4	4	4	4	4	4

w=750 数量表 10m当り (斜距離)

名称	規格	単位	15度	20度	25度	30度	35度	40度	45度	50度
ジオ・ステップ 本体	GS-075-15D	枚	31							
	GS-075-20D	枚	1	30						
	GS-075-25D	枚		1	29					
	GS-075-30D	枚			1	28				
	GS-075-35D	枚				1	26			
	GS-075-40D	枚					1	25		
	GS-075-45D	枚						1	23	
	GS-075-50D	枚							1	21
	50x50x750L	本	2	2	2	2	2	2	2	2
	10x500	本	64	62	60	58	54	52	48	42
SUSコーススレッド	3.8x57L	本	93	90	87	84	78	75	69	60
SUSコーススレッド	5.5x90L	本	4	4	4	4	4	4	4	4

w=1000 数量表 10m当り (斜距離)

名称	規格	単位	15度	20度	25度	30度	35度	40度	45度	50度
ジオ・ステップ 本体	GS-10-15D	枚	31							
	GS-10-20D	枚	1	30						
	GS-10-25D	枚		1	29					
	GS-10-30D	枚			1	28				
	GS-10-35D	枚				1	26			
	GS-10-40D	枚					1	25		
	GS-10-45D	枚						1	23	
	GS-10-50D	枚							1	21
	50x50x750L	本	3	3	3	3	3	3	3	3
	10x500	本	128	124	120	116	108	104	96	84
SUSコーススレッド	3.8x57L	本	155	150	145	140	130	125	115	100
SUSコーススレッド	5.5x90L	本	6	6	6	6	6	6	6	6

w=1200 数量表 10m当り (斜距離)

名称	規格	単位	15度	20度	25度	30度	35度	40度	45度	50度
ジオ・ステップ 本体	GS-12-15D	枚	31							
	GS-12-20D	枚	1	30						
	GS-12-25D	枚		1	29					
	GS-12-30D	枚			1	28				
	GS-12-35D	枚				1	26			
	GS-12-40D	枚					1	25		
	GS-12-45D	枚						1	23	
	GS-12-50D	枚							1	21
	50x50x750L	本	3	3	3	3	3	3	3	3
	10x500	本	128	124	120	116	108	104	96	84
SUSコーススレッド	3.8x57L	本	155	150	145	140	130	125	115	100
SUSコーススレッド	5.5x90L	本	6	6	6	6	6	6	6	6

縮尺	1/10	用紙	A1
品名	ジオ・ステップ (Type-A)		
工法	土面アンカー設置タイプ		

ヤマム株式会社