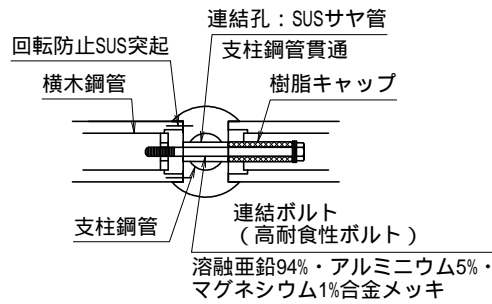


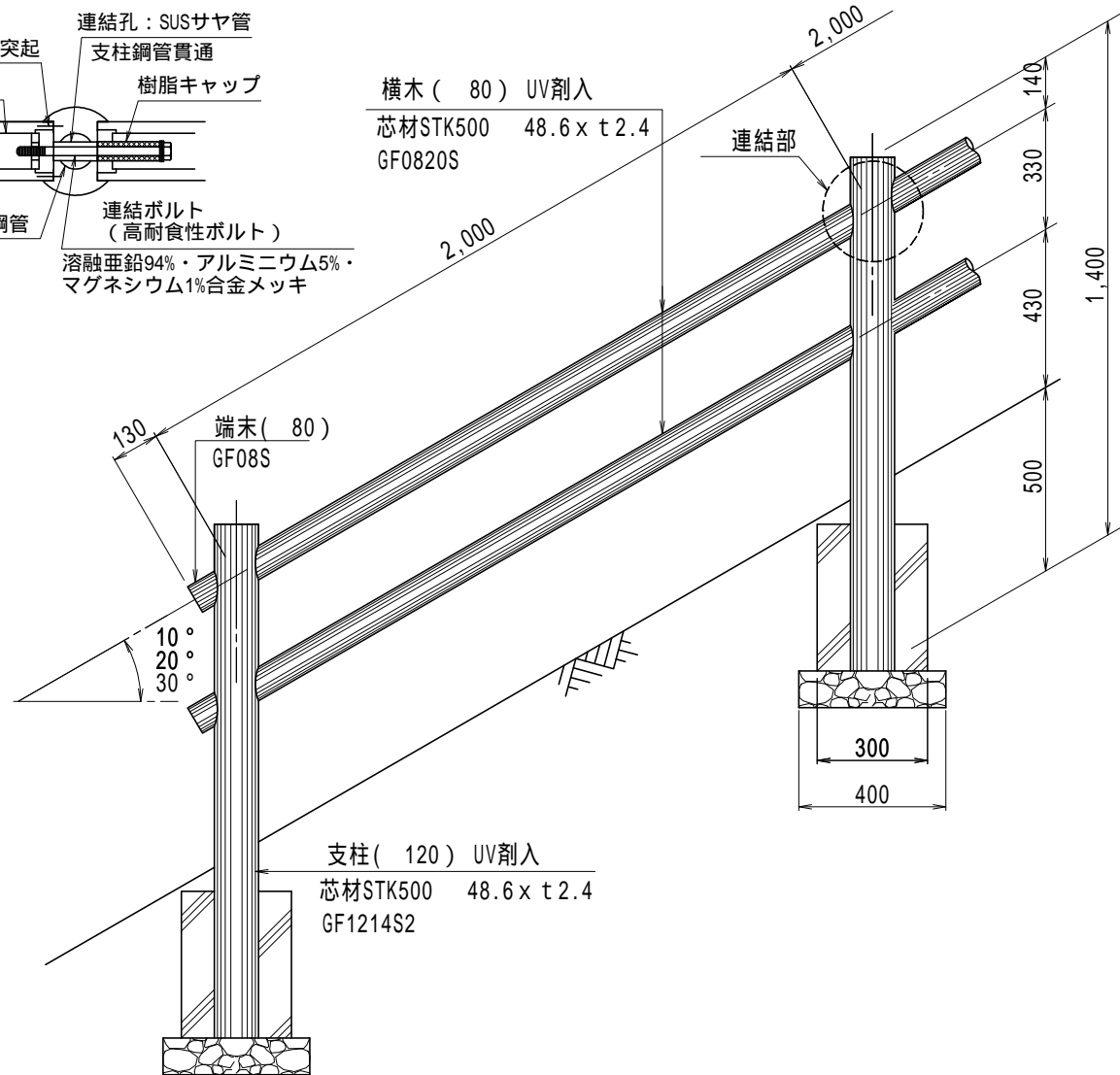
部材数量表 20m当り

品名	品番	標準寸法D×Lmm	標準重量kg	数量	単位
支柱	GF-1214-S2	120X1400	13.5	11	本
横木	GF-0820-S	80X1940	11.0	20	本
端末	GF-08-S	80X100	0.4	4	本

連結部詳細図



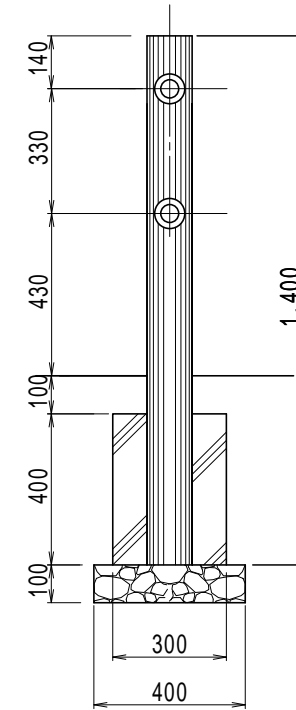
横木 ( 80 ) UV剤入  
 芯材STK500 48.6 x t 2.4  
 GF0820S



支柱 ( 120 ) UV剤入  
 芯材STK500 48.6 x t 2.4  
 GF1214S2

【特記】

樹脂部はリサイクルプラスチック(エコマーク認定品)  
 賠償責任保険加入品 使用鋼管は溶融亜鉛メッキ品  
 再生プラスチック擬木 色:ダークブラウン(UV剤7.5%入)  
 外観:クヌギ肌模様  
 製品は横木の回転防止を施した仕様。  
 連結ボルトは高耐食性、Zn94%・Al5%・Mg1%合金メッキとする。  
 図面寸法は標準値、寸法公差は品質証明書にてご確認下さい。



参考敷設歩掛 20m当り

項目	単位	数量
床掘り	m <sup>3</sup>	2.64
埋戻し	m <sup>3</sup>	2.06
残土処理	m <sup>3</sup>	0.58
砕石基礎	m <sup>3</sup>	0.18
コンクリート	m <sup>3</sup>	0.34
型枠	m <sup>2</sup>	5.28
据付手間	人	1.30

据付手間は普通作業員  
 土工事,基礎工事は含まず。

縮尺	1/20	用紙	A4
品名	エコギ木 二段外柵(傾斜)		
型式	G2F-1208-20S(D-10.20.30)		
<b>YMM ヤマム株式会社</b>			