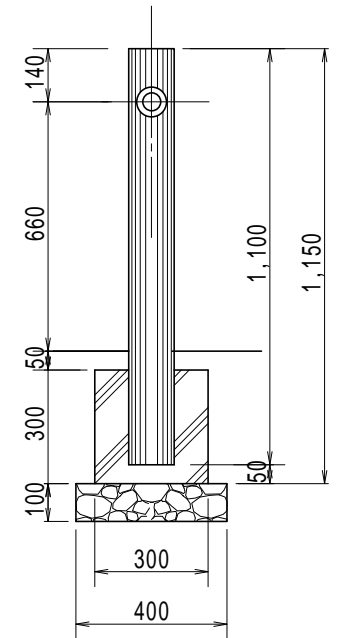
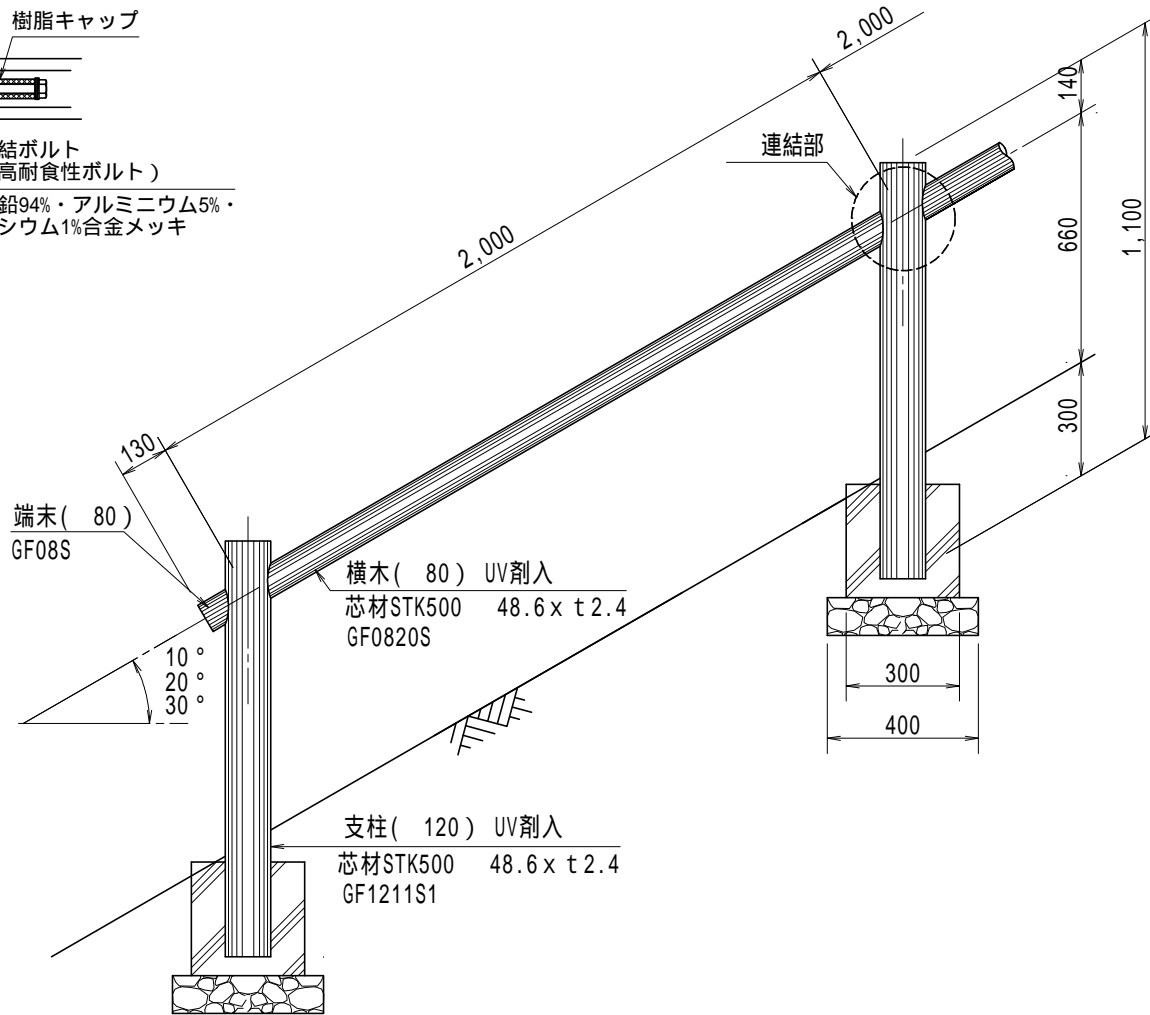
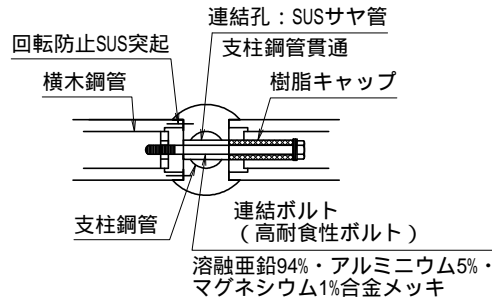


部材数量表 20m当り

品名	品番	標準寸法D×Lmm	標準重量kg	数量	単位
支柱	GF-1211-S1	120X1100	10.5	11	本
横木	GF-0820-S	80X1940	11.0	10	本
端末	GF-08-S	80X100	0.4	2	本

連結部詳細図



【特記】

樹脂部はリサイクルプラスチック(エコマーク認定品)
賠償責任保険加入品 使用鋼管は溶融亜鉛メッキ品
再生プラスチック擬木 色：ダークブラウン(UV剤7.5%入)
外観：クヌギ肌模様

製品は横木の回転防止を施した仕様。

連結ボルトは高耐食性、Zn94%・Al5%・Mg1%合金メッキとする。
図面寸法は標準値、寸法公差は品質証明書にてご確認下さい。

参考敷設歩掛 20m当り

項目	単位	数量
床掘り	m ³	1.98
埋戻し	m ³	1.50
残土処理	m ³	0.48
碎石基礎	m ³	0.18
コンクリート	m ³	0.27
型枠	m ²	3.96
据付手間	人	0.72

据付手間は普通作業員
土工事、基礎工事は含まず。

縮尺	1/20	用紙	A4
品名	エコギ木 一段外柵(傾斜)		
型式	G1F-1207-20S(D-10.20.30)		

ヤマム株式会社