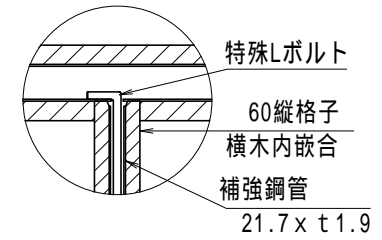
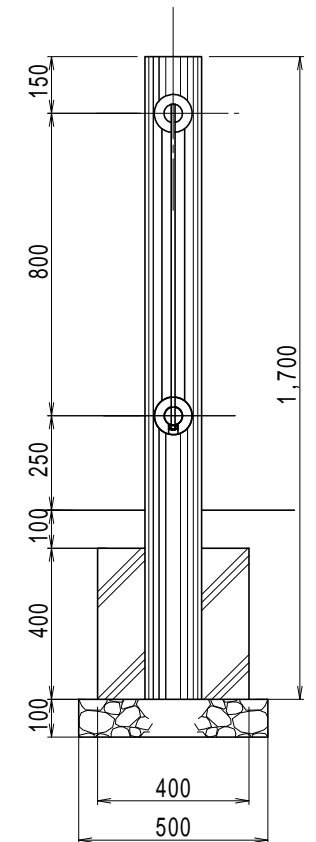


格子パネル GF9-1020M  
 横木(100) UV剤入  
 芯材STK 48.6 x t2.4  
 縦格子(60) UV剤入  
 補強鋼管 21.7 x t1.9

支柱(150) UV剤入  
 芯材STK 48.6 x t2.4  
 GF1517M2K

**【特記】**  
 樹脂部はリサイクルプラスチック(エコマーク認定品)  
 賠償責任保険加入品 使用鋼管は溶融亜鉛メッキ品  
 再生プラスチック擬木 色:ダークブラウン(UV剤7.5%入)  
 外観:クヌギ肌模様  
 縦格子は補強芯材入、横木内嵌め込み組付とする。  
 連結ボルトは高耐食性、Zn94%・Al5%・Mg1%合金メッキとする。  
 図面寸法は標準値、寸法公差は品質証明書にてご確認下さい。

縦格子組付部詳細図



参考敷設歩掛 20m当り

項目	単位	数量
床掘り	m <sup>3</sup>	3.50
埋戻し	m <sup>3</sup>	2.50
残土処理	m <sup>3</sup>	1.00
碎石基礎	m <sup>3</sup>	0.28
コンクリート	m <sup>3</sup>	0.63
型枠	m <sup>2</sup>	7.04
据付手間	人	2.00

据付手間は普通作業員  
 土工事、基礎工事は含まず。

部材数量表 20m当り 注:格子パネルは、工場組立納入

品名	品番	標準寸法D x Lmm	標準重量kg	数量	単位
支柱	GF-1517-M2K	150X1700	26.5	11	本
パネル	GF9-1020-M	W900X1940	49.5	10	本
端末	GF-10-M	100X100	0.5	4	本

縮尺	1/20	用紙	A4
品名	エコギ木 格子柵(柱150)		
型式	GF9-1511-20M		
<b>ヤマム株式会社</b>			