

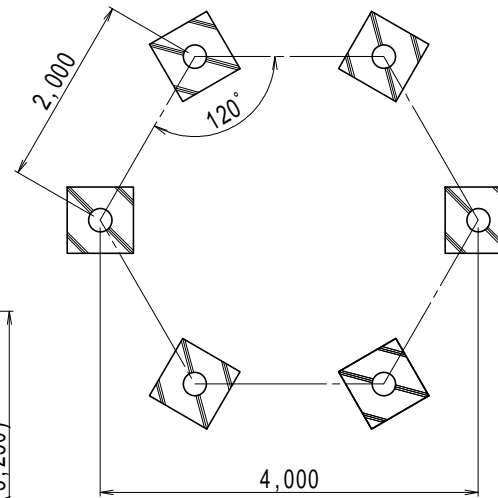
【特記】
 樹脂部はリサイクルプラスチック(エコマーク認定品)
 賠償責任保険加入品
 再生プラスチック擬木 色：ダークブラウン(UV剤7.5%入)
 外観：クヌギ肌模様
 屋根下地鋼材はフッ素樹脂塗装品(ダークブラウン色)
 使用ボルトはドブメッキ+粉体塗装品(ダークブラウン色)
 図面寸法は標準値、寸法公差は品質証明書にてご確認下さい。

参考敷設歩掛 1基当り

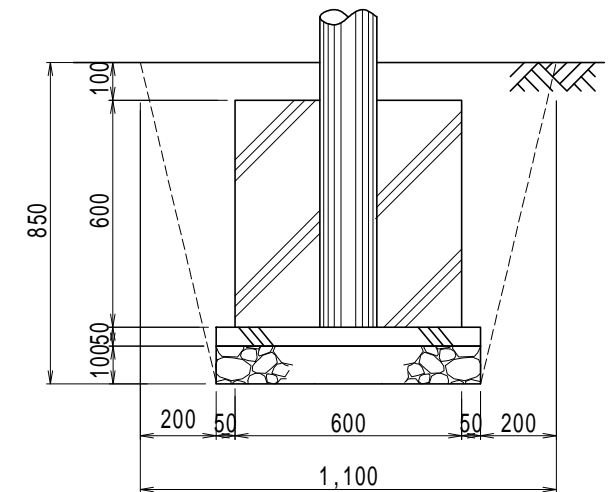
項目	単位	数量
床堀り	m ³	4.08
埋戻し	m ³	2.49
残土処理	m ³	1.59
砕石基礎	m ³	0.29
コンクリート	m ³	1.23
型枠	m ²	8.64
据付手間	人	25.00

据付手間は普通作業員
 土工事、基礎工事は含まず。

基礎伏図S=1:80



標準基礎図S=1:20



部材数量表

品名	品番	標準寸法DxWxLmm	標準重量kg	数量	単位
東屋	GAZ-CT	4850 x 5600 x 2400	1900.0	1	基

縮尺	1/80	用紙	A4
品名	エコギ木 東屋		
型式	GAZ-CT		

ヤマム株式会社