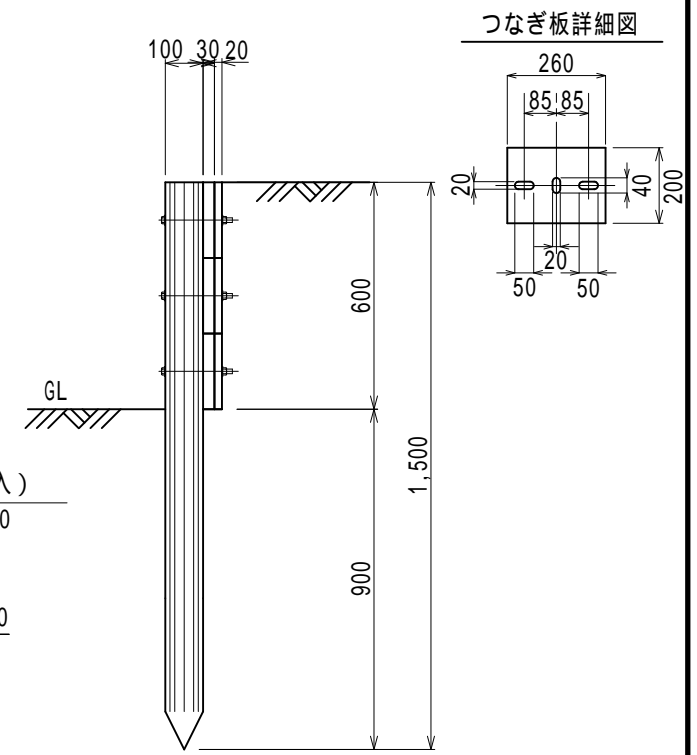
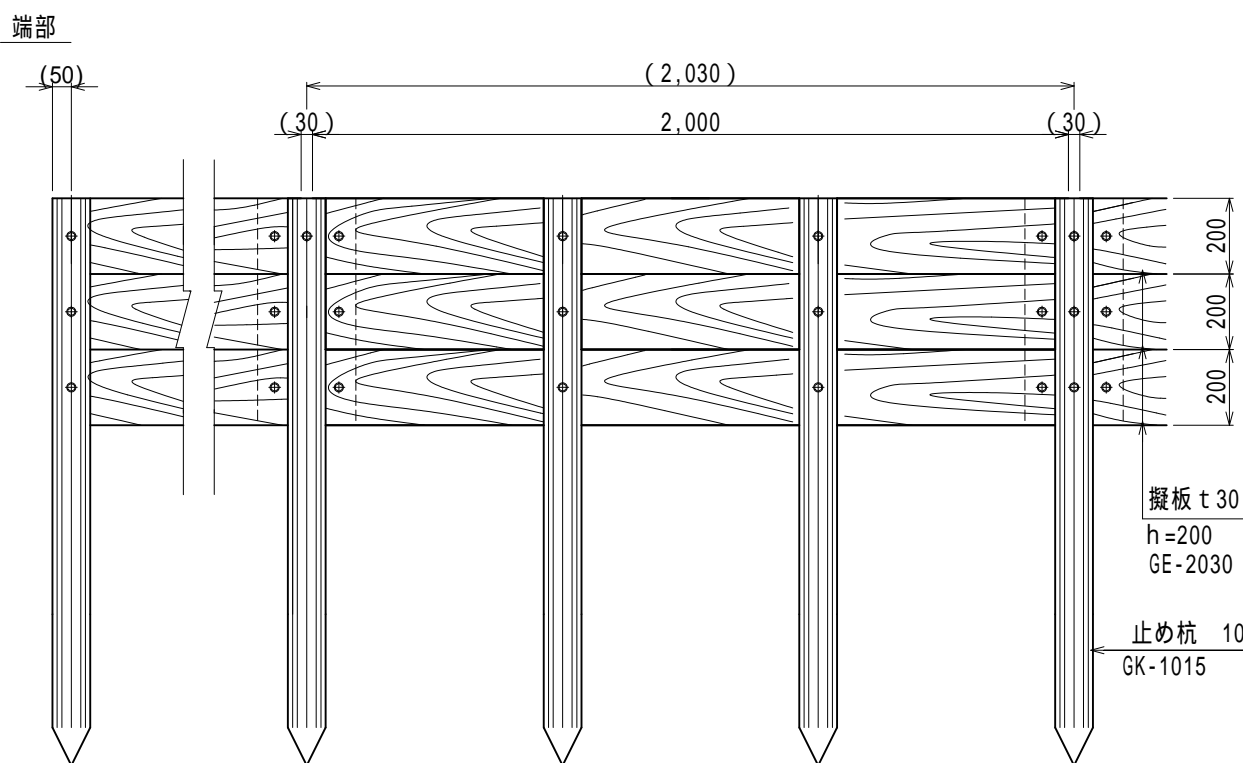


**【特記】**  
 樹脂部はリサイクルプラスチック（エコマーク認定品）  
 賠償責任保険加入品  
 再生プラスチック擬木 色：ダークブラウン（UV剤7.5%入）  
 外観：（丸太）クヌギ肌模様（板表面）木目模様  
 図面寸法は標準値、寸法公差は品質証明書にてご確認下さい。

参考敷設歩掛 10m当り

項目	単位	数量
据付手間	人	2.3

据付手間は普通作業員



部材数量表 10m当り

品名	品番	標準寸法D×W×Lmm	標準重量kg	数量	単位	品名	仕様	標準(呼称)寸法D×Lmm	数量	単位
止め杭	GK-1015	100X1500	9.0	16	本	連結ボルト	ドブメッキ	M12X80	24	本
擬板	GE-2030	30X200X2000	10.5	15	枚	組付ボルト	ドブメッキ	M12X180	12	本
つなぎ板	GE26-20	20X260X200	0.9	12	枚	組付ボルト	ドブメッキ	M12X160	36	本

縮尺 1/20 用紙 A4

品名 エコギ木 土留柵 (H-600)

型式 GE-D3006H

**ヤマム株式会社**