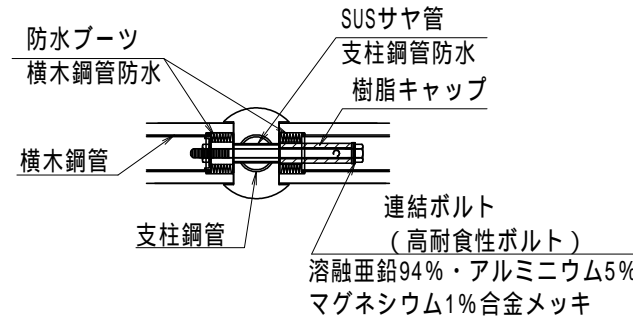


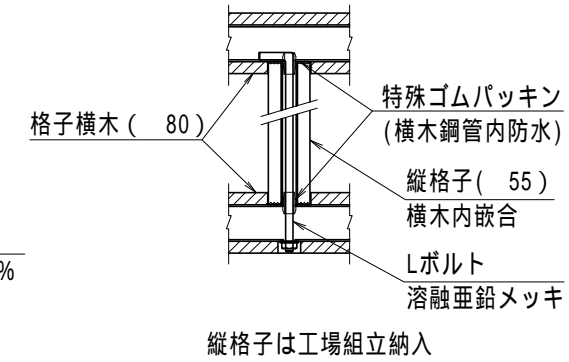
【特記】

樹脂部はリサイクルプラスチック（エコマーク認定品）  
 賠償責任保険加入品 使用鋼管は溶融亜鉛メッキ品  
 塩害措置を施した製品仕様とする。  
 支柱連結孔、SUSサヤ管  
 支柱・横木ボルト挿入孔、防水ゴムブーツ密閉  
 連結ボルト、Zn94%・Al5%・Mg1%合金メッキ品  
 色調、ダークブラウン（UV剤7.5%配合）  
 縦格子は補強芯材入、横木内嵌め込み防塩構造とする。  
 図面寸法は標準値、寸法公差は品質証明書にてご確認下さい。

連結部詳細図



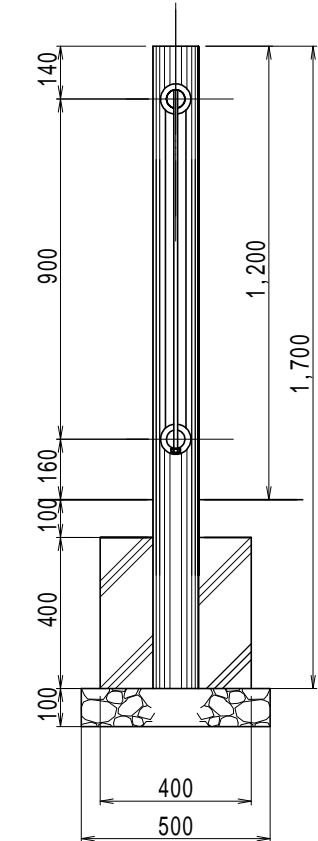
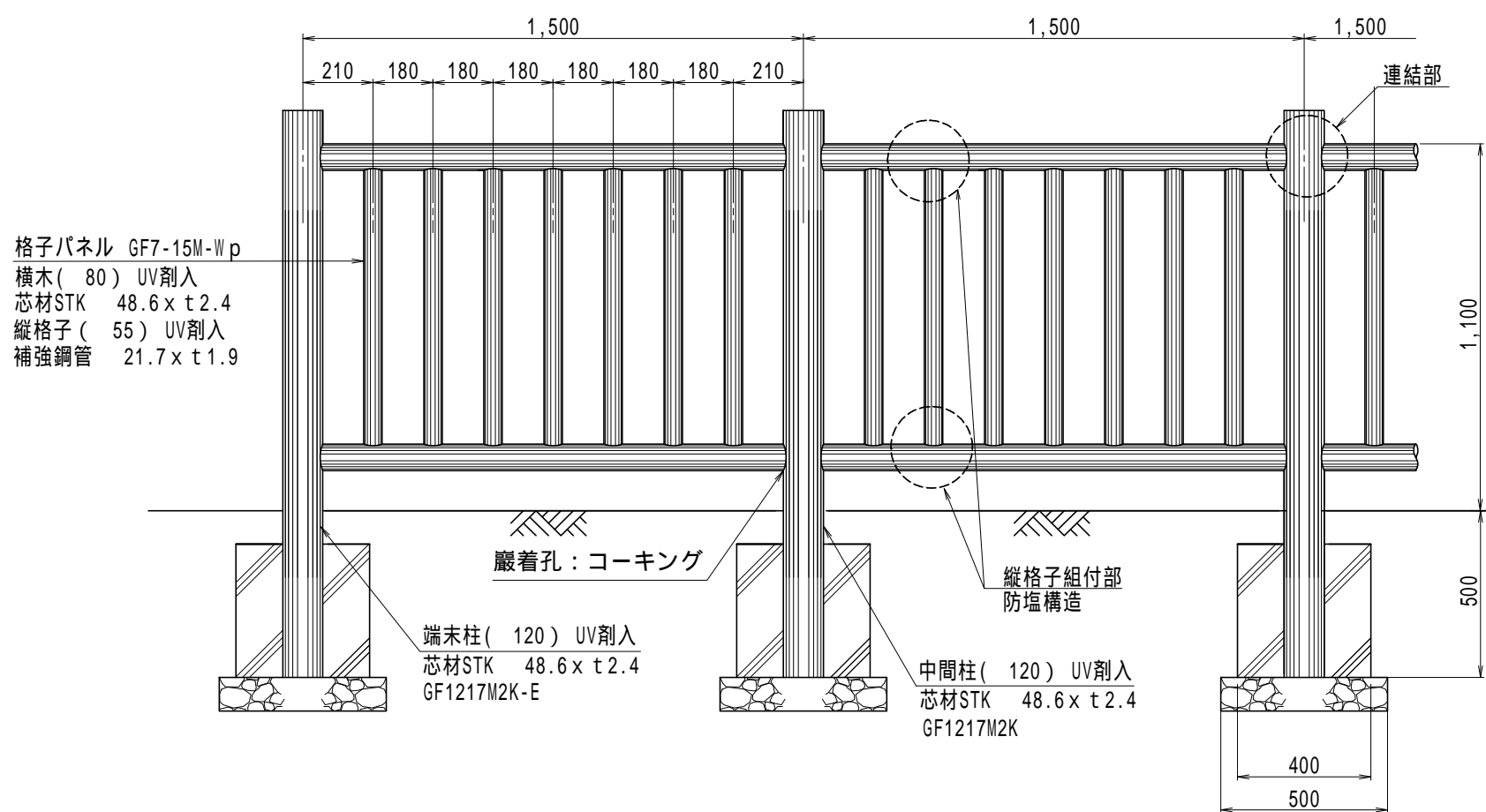
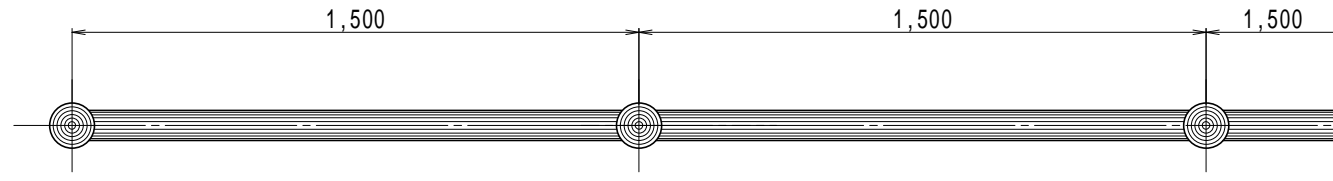
縦格子組付部詳細



参考敷設歩掛 21m当り

項目	単位	数量
床掘り	m <sup>3</sup>	4.77
埋戻し	m <sup>3</sup>	3.41
残土処理	m <sup>3</sup>	1.36
砕石基礎	m <sup>3</sup>	0.38
コンクリート	m <sup>3</sup>	0.89
型枠	m <sup>2</sup>	9.60
据付手間	人	2.47

据付手間は普通作業員  
 土工事、基礎工事は含まず。



格子パネル GF7-15M-Wp  
 横木(80) UV剤入  
 芯材STK 48.6 x t2.4  
 縦格子(55) UV剤入  
 補強鋼管 21.7 x t1.9

末端柱(120) UV剤入  
 芯材STK 48.6 x t2.4  
 GF1217M2K-E

中間柱(120) UV剤入  
 芯材STK 48.6 x t2.4  
 GF1217M2K

部材数量表 21m当り

品名	品番	標準寸法DxWxLmm	標準重量Kg	数量	単位
末端柱	GF-1217M2K-E	120 x 1700	16.5	2.0	本
中間柱	GF-1217M2K	120 x 1700	16.5	13.0	本
格子パネル	GF-7-15-M-Wp	W980 x 1440	34.0	14.0	枚
防水ブーツ	ST-N			56.0	個

縮尺	1/20	用紙	A3
品名	エコギ木 塩害対策防護柵（格子柵）		
型式	GF7-1211-15M-Wp		
<b>ヤマム株式会社</b>			