

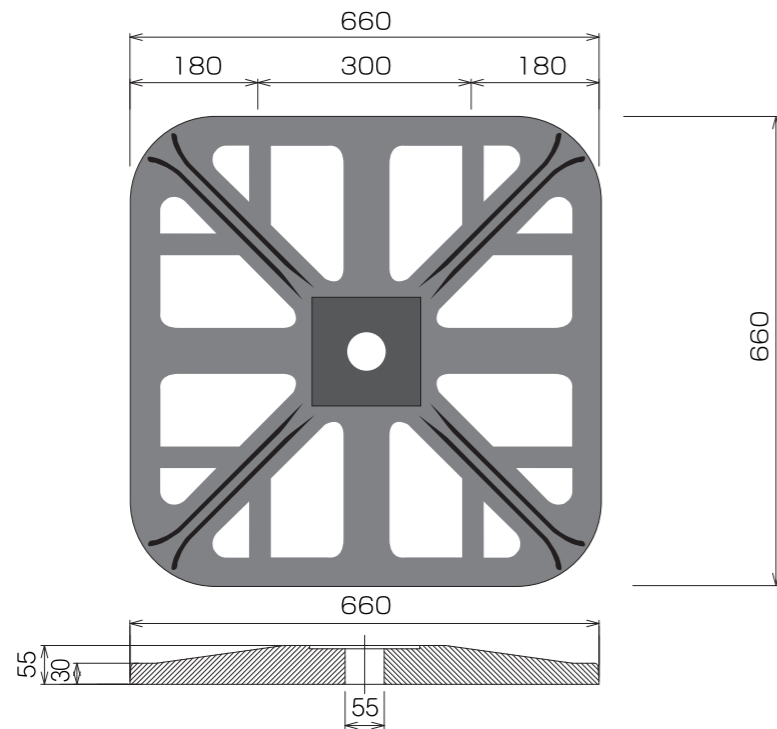
ジオ・パネルの特徴

- ジオ・パネルはリサイクルプラスチックを使用した環境配慮型の製品です。
- 鋼製の受圧板と比べ、軽量で施工性に優れた製品であります。
- 作業効率が良い、大型重機なども必要としません。
- 開口率が高く、法面全体の緑化が可能な構造となっています。

ジオ・パネルの規格

品番	設計荷重	製品寸法	製品厚さ	参考重量
GEO-P-6060	60KN	660mm×660mm	端部：30mm 中央部：50mm	9.5kg/枚

ジオ・パネルの製品形状



ジオ・パネルの法面低減係数目安

法面保護工タイプ	μ
植生法面	0
コンクリート吹付工	0.2~0.6
法枠工	0.7~1.0
受圧板	
擁壁工	1.0

- ◆ジオ・パネルの法面低減係数は0.7~1.0を採用致します。
- ◆NEXCO「切土擁壁工設計施工・指針」に加筆

ジオ・パネルの施工手順

削孔→鉄筋挿入→セメントミルク注入→パネル設置→頭部処理

ジオ・パネルの仕用用途、施工イメージ



- ・ブロック積擁壁の補強
- ・岩部法面の補強
- ・金網及び植生マット併用
- ・法枠内の補強
- ・切土法面の補強

