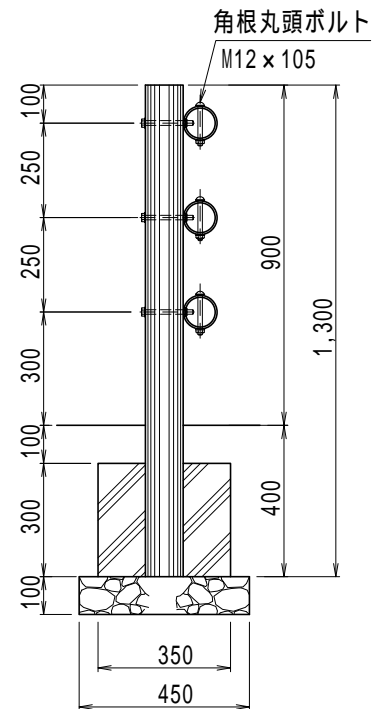
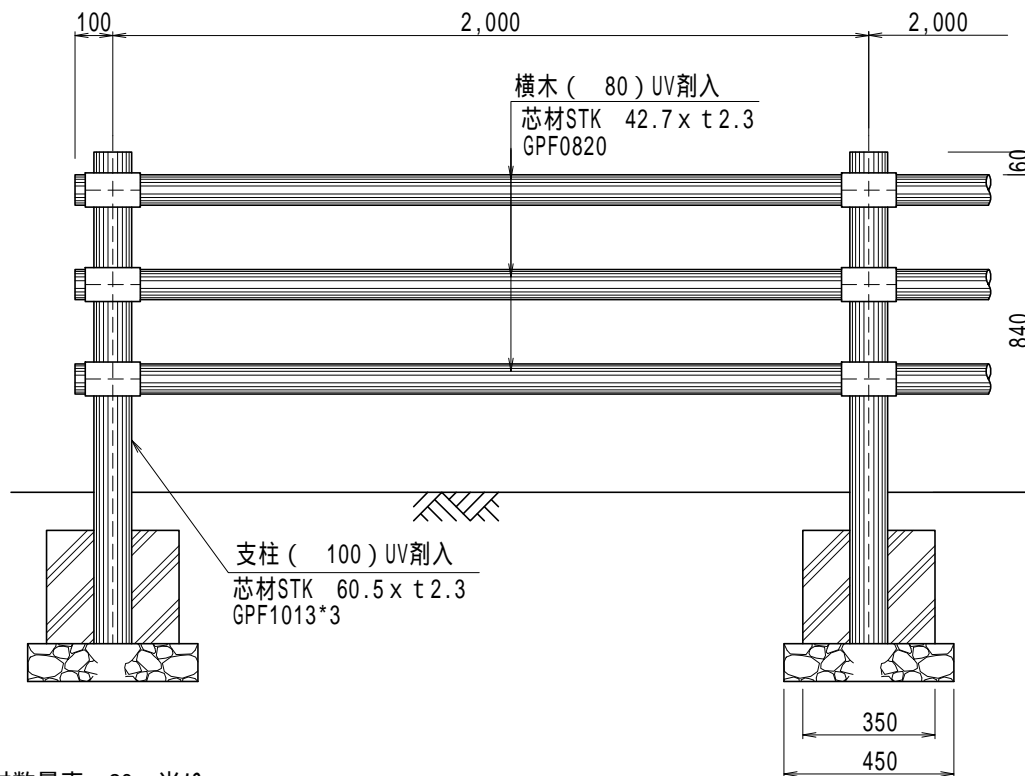
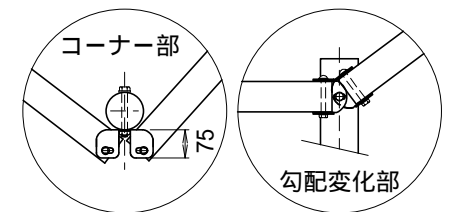


【特記】

樹脂部はリサイクルプラスチック(エコマーク認定品)  
 賠償責任保険加入品 使用鋼管は溶融亜鉛メッキ品  
 再生プラスチック擬木 色：ダークブラウン (UV剤7.5%入)  
 外観：クヌギ肌模様  
 図面寸法は標準値、寸法公差は品質証明書にてご確認下さい。

三次元継手金具詳細図



参考敷設歩掛 20m当り

項目	単位	数量
床掘り	m <sup>3</sup>	2.54
埋戻し	m <sup>3</sup>	1.90
残土処理	m <sup>3</sup>	0.64
砕石基礎	m <sup>3</sup>	0.22
コンクリート	m <sup>3</sup>	0.38
型枠	m <sup>2</sup>	4.62
据付手間	人	1.80

据付手間は普通作業員  
 土工事、基礎工事は含まず。

部材数量表 20m当り

品名	品番	標準寸法D×W×Lmm	標準重量kg	数量	単位
支柱	GPF-1013*1	100×1300	10.0	11	本
横木	GPF-0820	80×1963	10.5	30	本
端末	GPF-08E	80×95	0.4	6	本
継手金具	M-08(YR-08)	90(75)×145	1.2(0.9)	33	組

縮尺	1/20	用紙	A4
品名	エコギ木 三段フロント柵		
型式	GPF-1008-B3M (C)		
<b>ヤマム株式会社</b>			